

## Impressum:

Bundesverband Farbe Gestaltung Bautenschutz

Gräpfstraße 79, 60486 Frankfurt a. M.

Telefon: +49 (0)69 66575-300

Fax: +49 (0)69 66575-350

[www.farbe.de](http://www.farbe.de)

[bvfarbe@farbe.de](mailto:bvfarbe@farbe.de)

## Fachinformation

# Gerüste für Arbeiten an Fassaden mit Wärmedämm-Verbundsystemen (WDVS)





### Gemeinsames Merkblatt der Fachverbände:

Bundesinnung für das Gerüstbauer-Handwerk/  
Bundesverband Gerüstbau e.V. Köln  
[www.geruestbauhandwerk.de](http://www.geruestbauhandwerk.de)



Bundesverband Farbe Gestaltung Bautenschutz,  
Frankfurt am Main, [www.farbe.de](http://www.farbe.de)



Fachverband Wärmeeinsparungssysteme,  
Baden-Baden, [www.heizkosten-einsparen.de](http://www.heizkosten-einsparen.de)



Gütegemeinschaft Wärmeeinsparung von Fassaden,  
Frankfurt am Main, [www.gwf-farbe.de](http://www.gwf-farbe.de)



Güteschutzverband Stahlgerüstbau e. V., Köln,  
[www.gueteschutzverband-stahlgeruestbau.de](http://www.gueteschutzverband-stahlgeruestbau.de)

### Gefördert durch:



Bundesministerium für Wirtschaft und  
Technologie aufgrund eines Beschlusses  
des Deutschen Bundestages

# **Gerüste für Arbeiten an Fassaden mit Wärmedämm- Verbundsystemen (WDVS)**



# Inhaltsverzeichnis

	Seite
<b>Inhaltsverzeichnis</b> .....	<b>5</b>
<b>1. Allgemeines/Einführung</b> .....	<b>6</b>
1.1 Anwendungsbereich.....	6
<b>2. Baurechtliche und bautechnische Anforderungen an die Ausstattung von Gerüsten für WDVS-Arbeiten</b> .....	<b>8</b>
2.1 Aufgaben des Gerüstes .....	8
2.2 Geeignete Gerüstart und Gerüstsystem .....	8
2.3 Belagbreite .....	9
2.4 Lastklasse.....	11
2.5 Wandabstand.....	11
2.6 Standfläche, Gründung .....	14
2.7 Verankerung.....	14
2.8 Schließen von Ankerlöchern .....	18
2.9 Zugänge .....	19
<b>3. Besondere Konstruktionsarten und Daueranker</b> .....	<b>20</b>
3.1 Konfektionierte Sondergerüstanker (WDVS) .....	20
3.2 Konstruktive Aussteifung .....	21
3.3 Freistehendes Gerüst.....	24
3.4 Daueranker.....	24
3.5 Verankerung an Fassaden mit vorhandenem WDVS .....	27
<b>4. Hinweise zur Planung und zur Erstellung von Leistungsverzeichnissen</b> .....	<b>28</b>
4.1 Allgemeines .....	28
4.2 Checkliste Leistungsbeschreibung .....	28
<b>5. Normen, Literatur</b> .....	<b>34</b>
<b>Anhang 1 Beispielhafte Leistungsbeschreibungen</b> .....	<b>36</b>

# 1 Allgemeines/Einführung

Bei der Errichtung und Änderung baulicher Anlagen oder Instandhaltung von Bestandsgebäuden bestimmt die jeweils gültige Energieeinsparverordnung energetische Mindestanforderungen, die von Wärmedämm-Verbundsystemen (WDVS) erfüllt werden. Die stetig ansteigenden Anforderungen führen dazu, dass auch die Dicke der Dämmstoffplatten zur Erstellung von WDVS zunimmt.

Von dieser Entwicklung ist auch das Gerüst bzw. die Gerüststellung betroffen. Bei der Bestellung und Ausgestaltung des Gerüsts sind daher einige Besonderheiten zu beachten. Es ist ein größerer Abstand zwischen Gerüst und Fassade erforderlich, damit der Einbau des WDVS möglich ist.

Zudem muss die Standsicherheit von Gerüsten an Fassaden mit WDVS durch sichere Verankerungsmittel und/oder Gerüstkonstruktionen hergestellt werden.

## 1.1 Anwendungsbereich

Das Merkblatt beschreibt Anforderungen für die Erstellung von Arbeits- und Schutzgerüsten an ein- und zweischaligen massiven Wandbildnern, an denen erstmalig ein WDVS erstellt wird, sowie bei der Instandhaltung/-setzung bestehender WDVS einschließlich der Aufdopplung. Der Einbau eines WDVS an bestehenden Fassaden ist eine Änderung der baulichen Anlage nach DIN 4426 [8].

Das Merkblatt richtet sich an Auftraggeber (Bauherrn) und Planer (Architekten), Sicherheits- und Gesundheitsschutzkoordinatoren (SiGeKo) nach Baustellenverordnung (BaustellV) [6] sowie an Auftragnehmer (Fachunternehmen). Es gibt Hinweise zur Planung und fachgerechten Ausführung von Gerüsten und deren Verankerung unter Berücksichtigung der Gerüstbaunormen, Handlungsanleitungen und Fachregeln, mit dem Ziel, ein standsicheres und für den jeweiligen Verwendungszweck geeignetes Gerüst auszuschreiben und zu erstellen.

Dieses Merkblatt soll Grundlage zur Erstellung des SiGe-Plans, der Leistungsbeschreibung und der Unterlage für spätere Arbeiten (BaustellV [6]) sein.



# 2 Baurechtliche und bautechnische Anforderungen an die Ausstattung von Gerüsten für WDVS-Arbeiten

## 2.1 Aufgaben des Gerüstes

Mit dem Arbeitsgerüst wird den Ausführenden ein zeitlich begrenzter und sicherer Arbeitsplatz zur Verfügung gestellt, um auch hochgelegene Fassadenbereiche erreichen zu können.

Auf dem Gerüst erfolgen Vorarbeiten und Vorbehandlungen der Fassade, das Vorhalten der Dämmstoffplatten, deren Zuschnitt und Verklebung sowie Armierungs-, Putz- und Beschichtungsarbeiten und dergleichen.

## 2.2 Geeignete Gerüstart und Gerüstsystem

### *Arbeitsgerüste*

Für die unter 2.1 beschriebenen Aufgaben ist das Arbeitsgerüst entsprechend DIN EN 12811-1 [10] die geeignete Gerüstart. Diese technische Vorschrift ist in der Bundesrepublik Deutschland eine bauaufsichtlich eingeführte Technische Baubestimmung.

### *Systemgerüste*

In der Bundesrepublik Deutschland werden Arbeitsgerüste überwiegend mit Systemgerüstmaterial, meist mit System-Rahmengerüsten, ausgeführt. Diese Gerüste bedürfen einer allgemeinen bauaufsichtlichen Zulassung durch das Deutsche Institut für Bautechnik (DIBt).

### *Regelausführung*

In den Zulassungsbescheiden für Gerüste sind sogenannte Regelausführungen dargestellt. Dies sind verschiedene Ausführungsvarianten des Gerüstsystems, deren Standsicherheit und Tragfähigkeit nachgewiesen ist und die in der Aufbau- und Verwendungsanleitung dargestellt werden. Auch die Vorgaben der allgemeinen bauaufsichtlichen Zulassung sind baurechtlich verbindlich.

Weicht das Gerüst von der Regelausführung ab, so muss die Standsicherheit der Konstruktion im Einzelfall nachgewiesen werden. Dieser Standsicherheitsnachweis ist eine „Besondere Leistung“ nach ATV DIN 18451 Abs. 4.2.

## 2.3 Belagbreite

Wenn eine Materialvorhaltung sowie eine Bearbeitung des WDVS-Materials auf dem Gerüst vorgenommen werden soll, reicht eine Belagbreite von 60 cm nicht aus, um einen mindestens 20 cm breiten Verkehrsweg zu gewährleisten. Aus diesem Grund ist eine Belagbreite von 90 cm (Breitenklasse W09) erforderlich.

*Belagbreite,  
Breitenklasse*

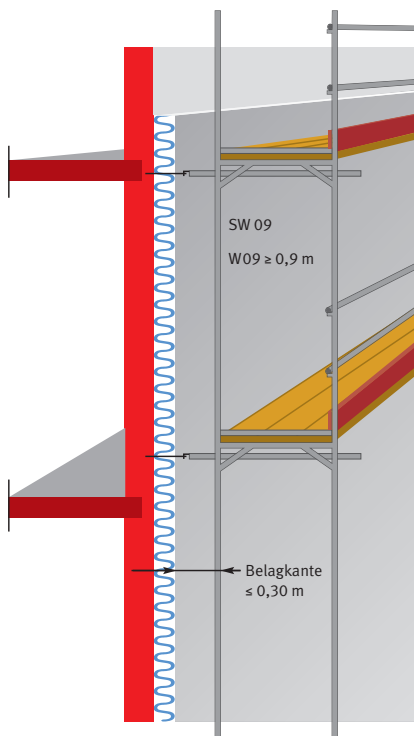


Bild 1: Gerüst SW 09  
Breite der Gerüstlage 0,90 m (entspricht W09)

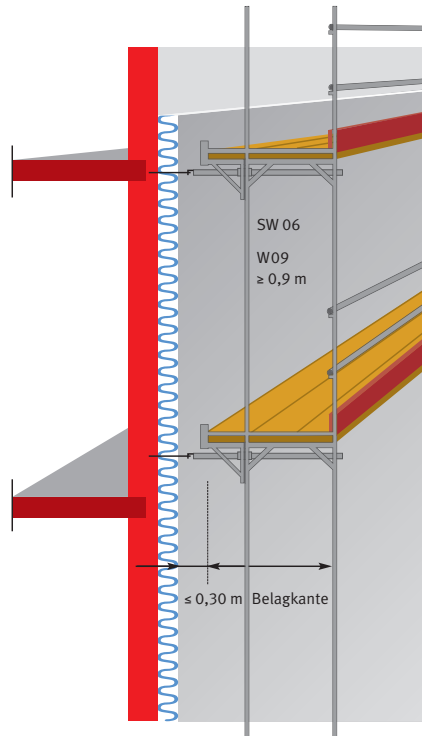


Bild 2: Gerüst SW 06 mit Konsolen 0,30 m  
Breite der Gerüstlage 0,90 m (entspricht W09)

Dies kann realisiert werden z. B. durch:

- Verwendung eines Systemgerüsts der System-Breitenklasse SW09 (entspricht W09)
- Verwendung eines Systemgerüsts der System-Breitenklasse SW06 mit einer 30 cm breiten Innenkonsole (entspricht W09)

Falls Beides aus baulichen Gegebenheiten nicht möglich ist, muss die Materialvorhaltung außerhalb des als Arbeitsfläche benutzten Hauptbelages erfolgen.

#### *Lagerflächen, Absetzpodeste*

Die Materiallagerung außerhalb des als Arbeitsfläche genutzten Hauptbelages des Gerüsts kann auf Absetzpodesten oder speziellen Lagerflächen vor oder an dem Gerüst erfolgen.

Geeignete Lagerflächen können z. B. mit

- vorgesetzten Gerüstfeldern oder
- auskragenden Belagverbreiterungen mit Konsolen und Abstreberungen oder Gitterträgern

ausgeführt werden.

#### *Big-Bags*

Säcke oder Big-Bags zur Vorhaltung von Dämmstoffen dürfen grundsätzlich nicht an den Seitenschutz gehängt werden. Wird im Einzelfall eine solche Vorhaltung erforderlich, so ist dieses nur mit vorheriger Zustimmung des Gerüstbauers und nach Überprüfung der Standsicherheit und Tragfähigkeit des Gerüsts an Sonder- bzw. Hilfskonstruktionen möglich.

In beiden Fällen (Lagerflächen, Absetzpodeste oder Big-Bags) handelt es sich um Abweichungen von der Regelausführung, die sowohl eines statischen Nachweises als auch konstruktiver Ertüchtigungsmaßnahmen bedürfen. Entsprechende Angaben und Positionen sind im Leistungsverzeichnis vorzusehen (siehe auch ATV DIN 18451 [5] Abschnitt 0.2.9 Aufstellung der Leistungsbeschreibung).

## 2.4 Lastklasse

Für übliche WDVS-Arbeiten muss das Gerüst mindestens der Lastklasse 3 (gleichmäßig verteilte Last  $2,00 \text{ kN/m}^2$ ) entsprechen. In einem Gerüstfeld darf nur eine Gerüstlage voll belastet werden.

*Lastklasse*

## 2.5 Wandabstand

Der Abstand zwischen Belagkante und Fassade darf in allen Bauzuständen 30 cm nicht überschreiten. Im Bereich der Rahmenstränge beträgt der freie Arbeitsraum ca. 23 cm. Ergeben sich Bauzustände, in denen dieser Maximalabstand nicht eingehalten werden kann, so müssen entweder ein innerer, mindestens zweiteiliger Seitenschutz, (Geländer und Zwischenholm) oder eine Innenkonsole eingebaut werden. Die Umbaumaßnahmen erfolgen durch den Gerüstersteller. Sie sind gesondert auszuschreiben und zu vergüten. Entsprechende Angaben und Leistungspositionen sind im Leistungsverzeichnis vorzusehen (siehe auch ATV DIN 18451 [5] Abschnitt 0.2.2, Aufstellung der Leistungsbeschreibung).

*Wandabstand*

Der lichte Abstand der Gerüstbelagkante zur bestehenden Fassade muss vom Planer in der Leistungsbeschreibung genau festgelegt werden. Um eine fachgerechte Ausführung des WDVS zu ermöglichen, beinhaltet dieser Abstand die WDV-Systemdicke und einen Arbeitsraum von maximal 30 cm. Weitere Hinweise für die Leistungsbeschreibung sind in Abschnitt 0 der ATV DIN 18451 [5] sowie in Abschnitt 4 dieses Merkblattes gegeben.

Einige beispielhafte Ausführungsarten sind im Bild 3 bis 6 dargestellt.

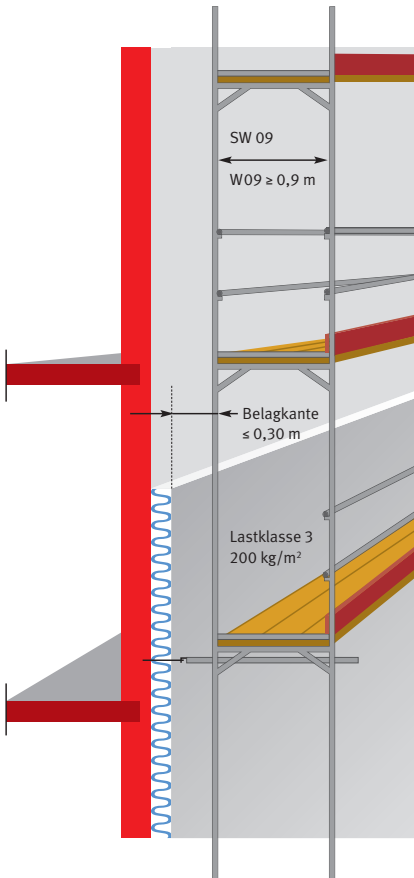


Bild 3:  
Gerüst SW 09  
Breite der Gerüstlage 0,90 m (entspricht W09)  
max. Wandabstand 0,30 m

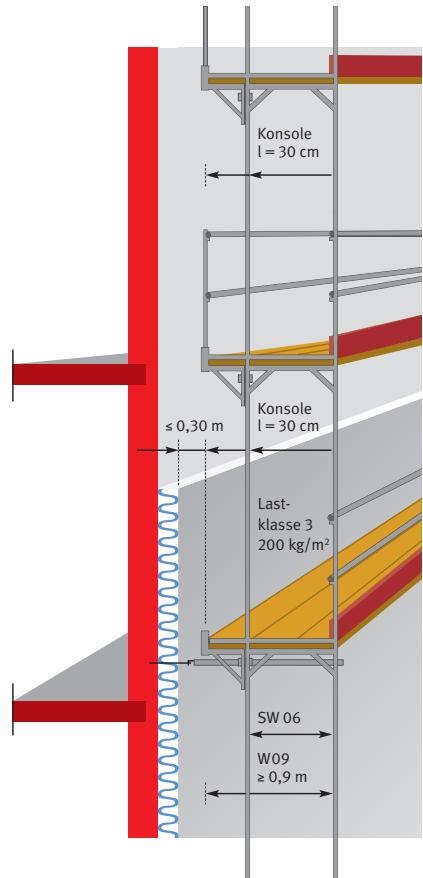


Bild 4:  
Gerüst SW 06 mit Konsolle 0,30 m  
Breite der Gerüstlage 0,90 m (entspricht W09)  
max. Wandabstand 0,30 m, Absturzsicherung  
mit innenliegendem Geländer

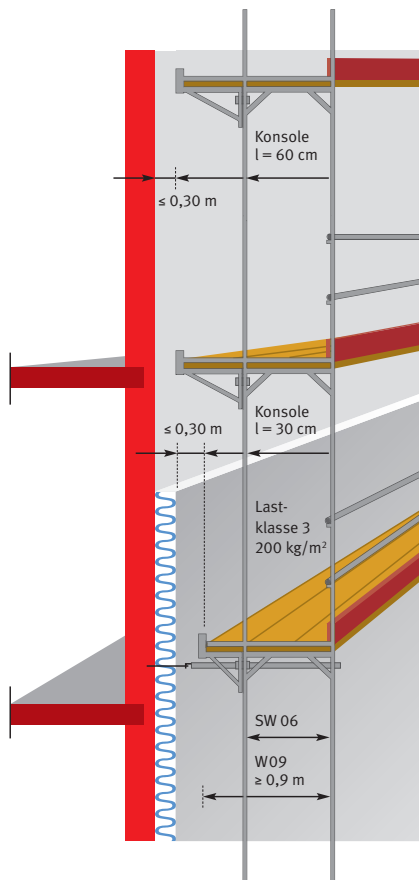


Bild 5:  
Gerüst SW 06 mit Konsolle 0,30 m und 0,60 m  
Breite der Gerüstlage 0,90 m (entspricht W09)  
max. Wandabstand 0,30 m

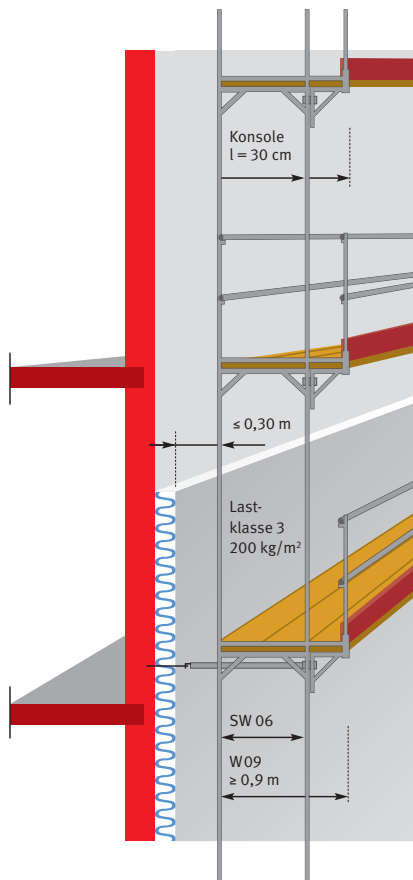


Bild 6:  
Gerüst SW 06 mit Konsolle außen 0,30 m  
Breite der Gerüstlage 0,90 m (entspricht W09)  
max. Wandabstand 0,30 m, Absturz-  
sicherung mit innenliegendem Geländer

## 2.6 Standfläche, Gründung

### *Stellgrund*

Für die Erstellung eines Gerüsts ist ein ausreichend tragfähiger und ebener Stellgrund erforderlich. Von einem ausreichend tragfähigen Stellgrund kann ausgegangen werden, wenn dieser z. B. mit einem PKW befahrbar ist. Diese Voraussetzung ist bauseits zu erbringen und keine Leistung des Gerüstbauers/Gerüsterstellers.

Während der Standzeit des Gerüsts darf der Baugrund im Bereich der Standfläche, z. B. durch Ausschachtungen, nicht verändert werden.

## 2.7 Verankerung

Die in DIN EN 12811-1 [10] geregelten Arbeitsgerüste benötigen einen tragfähigen Ankergrund als Abstützung, z. B. das Bauwerk, vorhandene Bauwerksteile oder Ankerpunkte. Voraussetzung für die Ausführung eines derartigen Arbeitsgerüsts ist ein tragfähiger Ankergrund (siehe auch ATV DIN 18451 [5] Abschnitt 0.1.1, 0.2.11 und 0.2.12, Aufstellung der Leistungsbeschreibung).

### *Ringösen- schraube mit Polyamiddübel*

Die Ankermittel (z. B. Dübel) müssen geeignet sein und sind entsprechend des Wandbildners (Ankergrund) auszuwählen. Allgemein im Gerüstbau übliche Ankermittel sind Polyamiddübel (Nylon) und kurze RingöSENSchrauben, an welche die Gerüsthälter angeschlossen werden.

Die Verankerungsbildung von Gerüsten ist grundsätzlich in den Zulassungsbescheiden und den zugehörigen Aufbau- und Verwendungsanleitungen der Hersteller für die Regelausführungen dargestellt.

Die einschlägige technische Baubestimmung DIN EN 12811-1 [10] und die Norm DIN EN 12810-1 [9] schreiben vor, dass Gerüste für die Aufnahme von Windlasten und Schiefstellungen parallel zur Fassade ausgelegt werden müssen. Die hieraus resultierenden parallel zum Bauwerk wirkenden horizontalen Ankerkräfte müssen von den Anker-

mitteln, insbesondere von den Ringöseschrauben aufgenommen, werden. Je größer der Abstand zwischen Ringöse und Ankergrund wird, desto größer wird die Biegebeanspruchung für den Schaft der Ringöseschraube. Für die in den Zulassungsbescheiden und den zugehörigen Aufbau- und Verwendungsanleitungen beschriebenen Regelausführungen werden – abhängig von Fabrikat und Ausführung (Feldweiten, Ankerraster, unbekleidete oder bekleidete Variante, offene oder geschlossene Fassade) – den Anker parallel zur Fassade Lasten von ca. 0,50 kN bis ca. 5,0 kN zugewiesen.

In der Praxis des Gerüstbauer-Handwerks hat sich daher ein maximaler Abstand von ca. 7 cm zwischen Ringöse und Ankergrund als Grenzwert (0,5 kN parallel zur Fassade) herausgestellt. Sofern nichts anderes ausgeschrieben bzw. vertraglich vereinbart ist, wird der Gerüstbauer diese Verankerungsart ausführen. Hierbei handelt es sich um eine Nebenleistung nach ATV DIN 18451 [5]. Bei größeren Schaftlängen geht die Tragfähigkeit der Ringöseschraube – für Kräfte parallel zur Fassade – gegen Null.

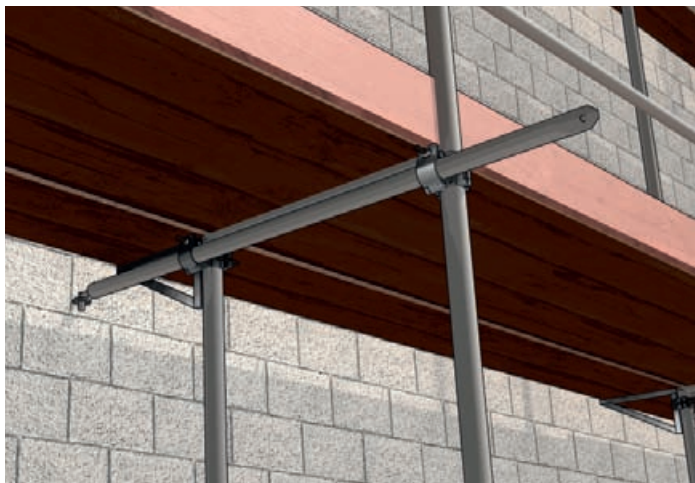


Bild 7: Beispiel übliche Verankerung



Diese Verankerungsart ist jedoch für WDVS-Arbeiten aus folgenden Gründen ungeeignet:

### *Nachteile von langen Ringösen-schrauben*

Ein an langen RingöSENSchrauben befestigtes Gerüst ohne zusätzliche konstruktive Maßnahmen muss sich – ungeachtet der Tatsache, dass eine solche Ausführung nicht standsicher ist – unter Einwirkung von Windlasten zwangsläufig bewegen. Die Verformung der Ankerschraube verursacht Schäden in der Wärmedämmung. Die durch die verformten Anker entstehenden trichterförmigen Schädstellen führen zu bauphysikalischen, technischen und optischen Beeinträchtigungen. Diese Schäden können nur dann vermieden werden, wenn entweder dauerhafte Verankerungen eingebaut werden oder die parallel zur Fassade wirkenden Kräfte durch geeignete andere konstruktive Maßnahmen aufgenommen werden können, sodass eine Verformung der Ankermittel in der Wärmedämmung ausgeschlossen wird (siehe hierzu auch Abschnitt 3).

### *Daueranker*

Die Verordnung über Sicherheit und Gesundheitsschutz auf Baustellen (BaustellV) [6] fordert von Bauherren, die allgemeinen Grundsätze nach §§ 3 und 4 Arbeitsschutzgesetz (ArbSchG) [1] zur Verhütung von Gefahren für Sicherheit und Gesundheit zu berücksichtigen. Zu diesen Grundsätzen zählt die DIN 4426 [8]. Sie legt unter Ziffer 8 „Verankerung an Fassaden“ fest:

„Werden die tragenden Bauteile einer Außenwand mit Fassadenkonstruktionen versehen, die keine Verankerungskräfte temporärer Arbeitsplätze aufnehmen können, sind dauerhafte Vorrichtungen für die Verankerungen temporärer Arbeitsplätze für künftige Arbeiten an der Fassade vorzusehen.“

*ANMERKUNG: Zu diesen Fassadenkonstruktionen zählen z. B. Vorhangfassaden, Wärmedämm-Verbundsysteme, zweischalige Mauerwerke.*

Für Fassadengerüste sind die dauerhaften Vorrichtungen für die Verankerungen wie folgt auszubilden:

- Der vertikale Abstand zwischen den Verankerungsebenen darf 4,0 m nicht überschreiten.
- Die Verankerungen sind mindestens für folgende charakteristische Einwirkungen zu bemessen:
  - rechtwinklig zur Fassade 2,25 kN je Meter Fassadenlänge,
  - parallel zur Fassade 0,75 kN je Meter Fassadenlänge.

Beträgt der vertikale Abstand weniger als 4 m, dürfen die Kräfte proportional abgemindert werden.

An Gebäudekanten (z. B. Traufkanten, Gebäudeecken) sind die angegebenen Kräfte zu verdoppeln.

Auf Verankerungsvorrichtungen darf verzichtet werden, wenn

- Fassadenbefahranlagen vorhanden sind oder
- die Traufhöhe des Gebäudes 8 m nicht überschreitet.

Als Alternativen zu den Dauerankern kommen in Betracht:

- konfektionierte, für WDVS geeignete Sondergerüstanker
- konstruktive Aussteifung oder
- freistehendes Gerüst

(siehe Abschnitt 3)

Sowohl Daueranker als auch die alternativen Möglichkeiten sind besondere Leistungen gemäß ATV DIN 18451 [5]. Entsprechende Angaben und Leistungspositionen sind im Leistungsverzeichnis vorzusehen (siehe auch ATV DIN 18451 [5] Abschnitt 0.2.12 und 4.2.18 Aufstellung der Leistungsbeschreibung).

Die in DIN EN 12811-1 [10] geregelten Arbeitsgerüste benötigen Bauwerke als Abstützung, d. h. es handelt sich um verankerte Fassadengerüste. Gleiches gilt für die Regelausführungen gemäß allgemeiner bauaufsichtlicher Zulassung. Der Gerüstbaubetrieb setzt einen tragfähigen Anker- und Stellgrund voraus (siehe auch ATV DIN 18451 [5] Abschnitt 0.1.1, Aufstellung der Leistungsbeschreibung).

### *Schließen von Ankerlöchern*

## **2.8 Schließen von Ankerlöchern**

Das fachgerechte Verschließen der Ankerlöcher ist nach Abschnitt 4.2 ATV DIN 18345 [2] und DIN 18451 [5] eine besondere Leistung. Die Entscheidung über die Art des Verschlusses ist vom Bauherren/ Auftraggeber zu treffen. Entsprechende Angaben und Leistungspositionen sind im jeweiligen Leistungsverzeichnis vorzusehen.

Folgende Verschlussarten sind z. B. geeignet:

1. Schließen von Ankerlöchern mit vorkomprimiertem rundem Dichtband und Kunststoffkappen. Die Abdeckkappe muss schlagregendicht mit einer Dichtstoffmasse eingesetzt werden. In diesem Fall muss der Durchmesser der Ankeröffnung kleiner als die Kunststoffkappe sein.
2. Schließen der Ankerlöcher mit Dämmstoff oder vorkomprimierten Dichtband und Verputzen der Öffnungen mit Oberputz.

Angesichts der hohen Anforderungen an die Oberflächengestaltung der Fassade muss dies durch einen Fachbetrieb erfolgen.

Dabei entstehen zeitliche Verzögerungen, da das Gerüst durch den Gerüstbauer – ggf. lagenweise – abgebaut werden muss und gleichzeitig die Ankerlöcher durch den Fachhandwerker mit Oberputz unter Berücksichtigung der Struktur-/Farbangleichung an die umliegende Putzfläche verschlossen werden müssen. Diese Verzögerungen sind vom Planer bereits bei der Erstellung des Leistungsverzeichnisses zu berücksichtigen.

Wenn während des Abbaus noch die oben genannten Arbeiten ausgeführt werden sollen, muss sichergestellt werden, dass die Fachhandwerker auch in der obersten Gerüstlage durch einen dreiteiligen Seitenschutz gesichert sind.

## 2.9 Zugänge

Die vom Gerüstbauer zu liefernde Mindestausstattung des Gerüsts beinhaltet einen innenliegenden Leitergang je 50 m Gerüstlänge (siehe auch ATV DIN 18451 [5] Abschnitt 0.2.3 und 4.1.4 Aufstellung der Leistungsbeschreibung).

*Zugänge*

Für die Ausführung von Wärmedämm-Verbundsystemarbeiten sind Treppentürme oder Aufzüge als Zugänge erforderlich (weitere Hinweise siehe TRBS 2121-1 [11] Abschnitt 4.2, BGI 663 [12] Abschnitt 4.5.2), die für den Gerüstbauer eine besondere Leistung darstellen und vergütet werden müssen (siehe hierzu ATV DIN 18451 [5] Abschnitt 0.2.3 sowie 4.2.11 Aufstellung der Leistungsbeschreibung).

*Treppentürme  
Gerüsttreppen*



Bild 8: Gerüst mit Gerüsttreppe als Zugang

# 3 Besondere Konstruktionsarten und Daueranker

Neben den unter Abschnitt 2.2 bis 2.7 sowie 2.9 beschriebenen Erfordernissen, ist das Herstellen der Standsicherheit (Verankerung oder konstruktive Maßnahmen) besonders zu berücksichtigen.

## 3.1 Konfektionierte Sondergerüstanker (WDVS)

Hersteller von Gerüstsystemen bieten konfektionierte Ankersysteme an, mittels derer Gerüste an Fassaden befestigt werden können, die mit Dämmstoffen bekleidet werden sollen. Es handelt sich hierbei nicht um Daueranker-Systeme im Sinne der DIN 4426 [8], sondern um temporäre Verankerungskonstruktionen, die konstruktiv so ausgebildet werden, dass sie die parallel zur Fassade wirkenden Lasten durch die Dämmung hindurch in den tragfähigen Ankergrund leiten können. Der Nachweis der Tragfähigkeit und der Brauchbarkeit wird durch den Hersteller erbracht, der auch die Montageanleitung vorgibt.

Der Einbau derartiger Anker ist eine besondere Leistung im Sinne der ATV DIN 18451 [5] und muss in der Leistungsbeschreibung in einer gesonderten Position ausgeschrieben werden.



Bild 9a und 9b: Beispiele für einen konfektionierten Sonderanker

### 3.2 Konstruktive Aussteifung

Konstruktive Aussteifungen von Gerüsten sind immer Besondere Leistungen. Wenn das Gerüst mittels langer Ringöschenschrauben, welche die Dämmung durchdringen, verankert werden soll, so muss die Aufnahme der Horizontallasten parallel zur Fassade und der Druckkräfte rechtwinklig zur Fassade durch geeignete konstruktive Maßnahmen sichergestellt werden. Alle hierfür geeigneten Maßnahmen bedürfen eines Standsicherheits- und Festigkeitsnachweises im Einzelfall, der vor Erstellung des Leistungsverzeichnisses erfolgen muss, da ansonsten die erforderlichen Gerüstbauleistungen nicht definiert und quantifiziert werden können. Grundsätzlich kommen zum Beispiel die folgenden Konstruktionsarten in Frage:

- Einbau zusätzlicher Diagonalenstränge, ggf. auch auf der Innenseite des Gerüstes.

Nachteile: Behinderungen bei der Beschickung mit Baustoffen und bei der Ausführung der Arbeiten an der Fassade.

- Einbau von horizontalen, fachwerkartigen Rohr-Kupplungsverbänden im Eckbereich (falls vorhanden!), welche die Horizontallasten, die parallel zur Fassade wirken, um die Ecke herum in Anker leiten, die parallel zur Windrichtung eingebaut sind.

Nachteile: Behinderungen durch Verringerung der Durchgangshöhe im Eckbereich. Relativ hoher konstruktiver Aufwand.

- Einbau von flachliegenden horizontalen Gitterträgern auf unterhalb der Belagebene auskragenden Gerüstrohren vor der äußeren Ständerachse des Gerüstes im Eckbereich (falls vorhanden!), welche die Horizontallasten, die parallel zur Fassade wirken, um die Ecke herum in Anker leiten, die parallel zur Windrichtung eingebaut sind.

Nachteile: Behinderungen durch Verringerung der Durchgangshöhe im Eckbereich, allerdings nur im Bereich der Rahmenriegel (ähnlich wie Ankerrohre). Relativ hoher konstruktiver Aufwand.



Bild 10: Beispiel für konstruktive Maßnahmen





- Bei tragenden Außenwänden aus Stahlbeton, Vollziegelmauerwerk oder Kalksandvollstein: Herstellung von Kernbohrungen ( $\varnothing \approx 60$  mm,  $t \approx 120$  mm) im tragenden Ankergrund. Anzahl und Lage gemäß statischer Berechnung. Einbau von Ankerrohren, welche in die Kernbohrungen eingeführt und an beide Ständerrohre angeschlossen werden.

Nachteile: Die Durchdringungspunkte, deren Anzahl überschaubar ist, müssen beim Abbau des Gerüstes mit Dämmstoff geschlossen und verputzt werden.

Die aufgeführten Möglichkeiten stellen lediglich eine Auswahl der gängigsten Konstruktionsvarianten dar.

Dabei handelt es sich um eine besondere Leistung im Sinne der ATV DIN 18451 [5] und muss in der Leistungsbeschreibung in einer gesonderten Position ausgeschrieben werden.

### **3.3 Freistehendes Gerüst**

Freistehende Gerüste bedürfen immer eines Standsicherheits- und Festigkeitsnachweises im Einzelfall. Die unverankerte, freistehende Ausführung eines Arbeitsgerüstes ist aufwendig, sie erfordert auch eine entsprechend breite Stellfläche. Für eine durch Ballast stabilisierte Konstruktion wird ungefähr ein Drittel bis die Hälfte der Aufbauhöhe als Basisbreite benötigt. Für eine solche Ausführung muss bereits in der Planung eine weit größere Stellfläche des Gerüstes berücksichtigt werden.

Dabei handelt es sich um eine besondere Leistung im Sinne der ATV DIN 18451 [5] und muss in der Leistungsbeschreibung in einer gesonderten Position ausgeschrieben werden.

### **3.4 Daueranker**

Der Daueranker verbleibt im Bauwerk und ist Bestandteil der Fassade.

Dauerhafte Verankerungssysteme sind fachgerecht und entsprechend DIN 4426 [8] durch den Bauherrn zu planen. Ihre Lage ist durch den Fachplaner in einem Verankerungsplan vorzugeben und vom ausführenden Fachunternehmen zu dokumentieren.

Der Einbau dieser Dauergerüstanker muss von geeigneten und dafür eingerichteten Betrieben realisiert werden und ist immer eine besondere Leistung. Sie muss gesondert ausgeschrieben und vergütet werden; dies gilt auch für die Erstellung des Verankerungsplans (siehe auch ATV DIN 18451 [5] Abschnitt 4.2.18 sowie ATV DIN 18345 [2] Abschnitt 4.2.4). Die Betriebe müssen sowohl in Bezug auf die Sachmittel als auch personell darauf eingerichtet sein.

*Einbau der Daueranker*

Der Einbau von Dauerankern – auch in Hinblick auf künftige Einrüstungen – ist bei Gebäuden mit mehr als 8m Traufhöhe die sowohl entsprechend DIN 4426 [8] dargestellte als auch die sinnvollste Lösung. In diesem Falle wird das Gerüst zunächst entsprechend der Regelausführung geankert. Nach erfolgtem Einbau der Daueranker durch einen für den Einbau von Dauerankern geeigneten Betrieb ankert der Gerüstbauer das Gerüst an diese um. Das Umsetzen der Verankerung ist eine besondere Leistung und gesondert zu vergüten (siehe auch ATV DIN 18451 [5] Abschnitt 4.2.17).

*Umankering*

Dauerhaft eingebaute Verankerungssysteme für Fassadengerüste (Daueranker) bestehen aus ein- oder mehrteiligen Bauteilen. Die von verschiedenen Herstellern angebotenen mehrteiligen Systeme bestehen meist aus einer Grundplatte, die mit einer oder mehreren Schrauben und bauaufsichtlich zugelassenen Dübeln am Bauwerk dauerhaft befestigt wird, und einem Distanzstück, dessen Länge der Dämmstärke angepasst ist. Am Distanzstück wird schließlich eine kurze Ringöschenschraube mit metrischem Gewinde eingedreht, an der der Gerüstbauer seinen Gerüsthälter befestigen kann. Je nach Bauart verbleibt die Grundplatte am Bauwerk und das Distanzstück sowie die Ringöschenschraube mit metrischem Gewinde werden beim Rückbau des Gerüsts demontiert und bleiben – nebst Verankerungsplan – in der Obhut des Bauherrn.

*Daueranker*



Bild 11: Beispiel für einen Daueranker

Es müssen für den jeweiligen Wandbildner (Ankergrund) bauaufsichtlich zugelassene Dübel verwendet werden, welche in der Lage sein müssen, die in DIN 4426 [8] vorgegebenen Ankerkräfte aufzunehmen. Die zuvor beschriebenen Systeme sind in der Regel entsprechend den Vorgaben der DIN 4426 [8] bemessen und nachgewiesen.

#### *Vorteile des Dauerankers*

Unabhängig von den Regelungen der DIN 4426 [8] sollten Bauherr und Planer auch bedenken, dass das Bauwerk zu einem späteren Zeitpunkt für Wartung und Instandhaltung und/oder Sanierungsarbeiten wieder eingerüstet werden muss. Wenn keine dauerhaften Verankerungssysteme in der Fassade vorhanden sind, so kann jede spätere Einrüstung zu Schäden am WDVS führen. Es kann erforderlich sein, bestehendes WDVS für eine Verankerung von Gerüsten zu öffnen.

#### *Ein- und Zwei- familienhäuser*

Bei Gebäuden, deren Traufhöhe 8 m nicht überschreitet, kann auf den Einbau von Dauerankern verzichtet werden. Die Standsicherheit

des Gerüstes kann durch konstruktive Maßnahmen gewährleistet werden (vgl. Abschnitt 3.2 und 3.3).

### **3.5 Verankerung an Fassaden mit vorhandenem WDVS**

Zur Instandsetzung oder Instandhaltung von Fassadenflächen – wie z.B. bei Beschichtungsarbeiten – ist eine erneute Gerüststellung notwendig.

*Instandhaltung  
Instandsetzung*

Sind in der Fassade Daueranker vorhanden, kann deren Lage anhand des Verankerungsplans – der zur Unterlage entsprechend BaustellV [6] und DIN 4426 [8] gehört – entnommen werden.

*Verankerungs-  
plan*

Zur energetischen Ertüchtigung von Fassaden werden seit den 1960er Jahren WDVS und verputzte Außenwärmedämmungen verarbeitet. Daher sind im Bestand Dämmstoffdicken aus den Anfangsjahren von ca. 2 - 4 cm vorhanden, bis hin zu den heutigen Dicken von 14 - 30 cm.

*Aufdoppelung  
Rückbau*

Weil die Dämmung des Altbestands nicht mehr den aktuellen Wärmeschutzanforderungen entspricht, können die bestehenden Systeme mit einer zusätzlichen Dämmstoffschicht aufgedoppelt werden.

In diesen Fällen kann das Mauerwerk – der Verankerungsuntergrund – vom Gerüstbauer/Gerüstersteller nicht sicher beurteilt werden. Grundsätzlich sind in der Ausschreibung Angaben zur Art und Beschaffenheit des Mauerwerks/Verankerungsgrundes anzugeben (siehe auch ATV DIN 18451 [5] Abschnitt 0.2.11).

Wird die Verankerungsmethode "Daueranker" gewählt, so erfolgt deren Einbau nach der hilfsweisen Gerüststellung mit Ringösen-schrauben. Dies macht ein Umankern des Gerüstes an die Daueranker erforderlich. Bei dieser Ausführungsart ist die Öffnung des vorhandenen WDVS erforderlich. Sind keine Daueranker eingebaut, können auch Maßnahmen nach den Abschnitten 3.1 bis 3.3 durchgeführt werden.

*Umankern*

# 4 Hinweise zur Planung und zur Erstellung von Leistungsverzeichnissen

## 4.1 Allgemeines

### Anforderungen/ Gerüstplanung

Vor Beginn der Baumaßnahme muss bereits in der Planungsphase, im Rahmen der Erstellung des in der BaustellV [6] geforderten Sicherheits- und Gesundheitsschutzplanes, ermittelt werden, welche Anforderungen an die für die Ausführung der Arbeiten erforderlichen Arbeits- und Schutzgerüste zu stellen sind.

Hierbei sind unter anderem die Aspekte unter 4.2 zu beachten.

## 4.2 Checkliste Leistungsbeschreibung

### Verwendungszweck

Welche Gewerke sollen auf dem Gerüst arbeiten bzw. durch das Gerüst geschützt werden? Insbesondere, wenn mehrere Gewerke das Gerüst nutzen. Erfolgt beispielsweise zeitgleich – oder zeitversetzt – eine neue Dachdeckung, müssen weitere Schutzmaßnahmen gegen Absturz angebracht werden.

- |  |  |
|--|--|
| <input type="checkbox"/> WDVS-Arbeiten                             | <input type="checkbox"/> Dacharbeiten                        |
| <input type="checkbox"/> Einzelgewerk<br>(z. B. Maler, Stuckateur) | <input type="checkbox"/> mehrere unterschiedliche<br>Gewerke |
| <input type="checkbox"/>   | _____  |

### Angaben zur Baustelle/ zum Objekt

Maße der einzurüstenden Flächen, insbesondere hinsichtlich horizontaler und vertikaler Gliederung durch Vor- und Rücksprünge, Gesimse, Kragplatten und dergleichen, in allen Bauphasen und einschließlich entsprechender Höhenangaben zu den Bauabschnitten.

Art und Beschaffenheit der für das Gerüst zur Lastaufnahme oder Lastabtragung vorgesehenen Flächen und Punkte, z. B. Tragfähigkeit vorhandener Bauteile (z. B. Standfläche, Ausschachtungen am Baugrund).

Tragfähige Standfläche vorhanden?  Nein  Ja

Art und Beschaffenheit des Wandbildners/der Außenwand

*Außenwand*

- einschalig       zwei-/mehrschalig       Skelettbauweise

Art und Beschaffenheit des tragenden Verankerungsgrundes

*Verankerungs-  
grund*

- Beton

Mauersteine:

- Lochstein       Vollstein

\_\_\_\_\_

*Hinweis: Für die Bemessung des Feuchtehaushalts und des Wärmeschutzes muss die Art des Wandaufbaus bekannt sein.*

Verankerungsart und Verankerungspunkte. Anzahl, Art und Lage von Dauergerüstankern (DA). Vorgabe bestimmter Rastermaße. Art und Ausbildung der Verankerung bei Wärmedämm-Verbundsystemen sowie bei mehrschaligen Untergründen, z. B. Verankerung in der Wetterschale, Konsolanker, Durchgangsbohrungen.

*Verankerungsart*

- Es liegt ein Ankerplan für vorhandene DA vor.
- Es liegt ein Ankerplan vor, nach dem DA eingebaut werden können. (s. a. Abschnitt 3.4)
- Temporäre Verankerung und Umankerung auf DA
- Konfektionierte Sondergerüstanker zur temporären Verankerung (s. a. Abschnitt 3.1)
- Konstruktive Aussteifung des verankerten Gerüsts (s. a. Abschnitt 3.2)
- Freistehendes Gerüst ohne Verankerung am Bauwerk (s. a. Abschnitt 3.3)

Liegen erschwerende Umstände, z. B. Überbrückungen, Aufstellen auf Dächern und Treppen, Transportbehinderungen, unebenes Gelände vor?

*Erschwernisse*

- Nein       Ja, welche? \_\_\_\_\_

**Verkehrssicherung**

Sind Maßnahmen zur Nutzung und Sicherung des öffentlichen Verkehrsraums erforderlich?

Nein  Ja, welche? \_\_\_\_\_

Wer holt Genehmigungen ein? \_\_\_\_\_

Wer führt Sicherung aus? \_\_\_\_\_

Lage, Maße, Anzahl der Gerüste \_\_\_\_\_

**Angaben zur Dämmdicke**

Abstand zwischen Bauwerk und Gerüstbelag?

WDVS-Gesamtdicke: \_\_\_\_\_ + \_\_\_\_\_ cm Arbeitsabstand  
(ca. 23 bis 30 cm) = Gerüstabstand (s. a. Abschnitt 2.5)

**Schutzmaßnahmen**

Sind Schutzmaßnahmen gemäß DIN 4420-1 [7] erforderlich?

Nein  Fanggerüste  Dachfanggerüste  
 Schutzdächer  Innengeländer  Bekleidungen  
(Planen, Netze)

**Zugänge**

Anzahl, Art, Lage und Maße von Leitergängen, Treppentürmen, Aufzügen und dergleichen (s. a. Abschnitt 2.9).

\_\_\_\_\_  
\_\_\_\_\_

Für die Ausführung von WDVS-Arbeiten sind zusätzlich zu den innenliegenden Leitergängen folgende Zugänge erforderlich:

Treppentürme  (Personen) Aufzüge

**Belastungen**

Welche Belastungen sind für die auszuführenden Arbeiten vorgesehen? Einordnung des Gerüsts in eine Lastklasse nach DIN EN 12811-1 [10], Tabelle 3. (s.a. Abschnitt 2.4)

- Arbeitsgerüst für WDVS-Arbeiten – entspricht Lastklasse 3 nach DIN EN 12811-1 [10]
- Arbeitsgerüst mit Lagerung von schweren Baustoffen – entspricht Lastklasse 4, 5 oder 6 nach DIN EN 12811-1 [10]

Die Belagbreite des Gerüstes beträgt (s.a. Abschnitt 2.3):

*Belagbreite*

- System-Breitenklasse SW09 nach DIN EN 12810-1 [9] (entspricht Breitenklasse W09)
- System-Breitenklasse SW06 nach DIN EN 12810-1 [9] mit einer Innenkonsole (entspricht Breitenklasse W09)

Sind Einrichtungen für das Lagern von Stoffen und Bauteilen, z. B. Absetzbühnen vorgesehen?

*Materiallagerung*

- Es werden Baustoffe (Dämmstoff) auf dem Gerüst vorgehalten.
- Es sind ausgewiesene Lagerplätze für Material (Dämmstoff) erforderlich.

Wenn die gewählte Gerüstausführungsart von einer Regelausführung abweicht, müssen die Planungsleistungen für Standsicherheit und Festigkeitsnachweis als gesonderte Position ausgeschrieben werden:

*Standsicherheit*

- Nein                       Ja

Schließen von Aussparungen und Ankerlöchern. Art des Verschlusses und durch wen auszuführen. Die Ankerlöcher sollen verschlossen werden (s. a. Abschnitt 2.8):

*Ankerlöcher*

- nicht erforderlich     mit Dübelkappen     mit artgleichem Oberputz

Durch das Gewerk:

- Maler/Stuckateur     Gerüstbauer             \_\_\_\_\_

(Ist in der Leistungsbeschreibung für das jeweilige Gewerk zu berücksichtigen).



Die Aufzählung erhebt keinen Anspruch auf Vollständigkeit und muss in Abhängigkeit von den besonderen Gegebenheiten der Bau-  
maßnahme ergänzt werden. Die Ergebnisse dieser Überlegungen  
bilden die Grundlage der Leistungsbeschreibung für das Gerüst,  
gemäß ATV DIN 18451 [5].

Hinweise zur Erstellung von Leistungsverzeichnissen für WDVS-  
Arbeiten, Putzarbeiten und Beschichtungsarbeiten sind in den  
aktuellen Allgemeinen Technischen Vertragsbedingungen (ATV DIN  
18345 [2], ATV DIN 18350 [3], ATV DIN 18363 [4]) aufgeführt.

In jedem Fall sind die Leistungen eindeutig und erschöpfend im je-  
weiligen Leistungsverzeichnis zu beschreiben und in eigenständigen  
Leistungspositionen zu erfassen.

Beispielhafte Leistungsbeschreibungen können dem Anhang 1 oder  
dem Standardleistungsbuch für das Bauwesen entnommen werden.



# 5 Normen, Literatur

- [1] ArbSchG            Gesetz über die Durchführung von Maßnahmen des Arbeitsschutzes zur Verbesserung der Sicherheit und des Gesundheitsschutzes der Beschäftigten bei der Arbeit (Arbeitsschutzgesetz – ArbSchG)
  
- [2] ATV DIN 18345    VOB Vergabe- und Vertragsordnung für Bauleistungen – Teil C: Allgemeine Technische Vertragsbedingungen für Bauleistungen (ATV): Wärmedämm-Verbundsysteme
  
- [3] ATV DIN 18350    VOB Vergabe- und Vertragsordnung für Bauleistungen – Teil C: Allgemeine Technische Vertragsbedingungen für Bauleistungen (ATV): Putz- und Stuckarbeiten
  
- [4] ATV DIN 18363    VOB Vergabe- und Vertragsordnung für Bauleistungen – Teil C: Allgemeine Technische Vertragsbedingungen für Bauleistungen (ATV): Maler- und Lackiererarbeiten – Beschichtungsarbeiten
  
- [5] ATV DIN 18451    VOB Vergabe- und Vertragsordnung für Bauleistungen – Teil C: Allgemeine Technische Vertragsbedingungen für Bauleistungen (ATV): Gerüstarbeiten
  
- [6] BaustellV           Verordnung über Sicherheit und Gesundheitsschutz auf Baustellen (Baustellenverordnung – BaustellV)
  
- [7] DIN 4420-1        Arbeits- und Schutzgerüste – Teil 1: Schutzgerüste – Leistungsanforderungen, Entwurf, Konstruktion und Bemessung
  
- [8] DIN 4426           Einrichtungen zur Instandhaltung baulicher Anlagen – Sicherheitstechnische Anforderungen an Arbeitsplätze und Verkehrswege – Planung und Ausführung

- [9] DIN EN 12810-1 Fassadengerüste aus vorgefertigten Bauteilen – Teil 1: Produktfestlegungen
- [10] DIN EN 12811-1 Temporäre Konstruktionen für Bauwerke – Teil 1: Arbeitsgerüste - Leistungsanforderungen, Entwurf, Konstruktion und Bemessung
- [11] TRBS 2121-1 Technische Regeln für Betriebssicherheit; TRBS 2121 Teil 1: Gefährdungen von Personen durch Absturz – Bereitstellung und Benutzung von Gerüsten
- [12] BGI 663 Handlungsanleitung für den Umgang mit Arbeits- und Schutzgerüsten

# Anhang 1

## Beispiele für LV-Positionen in einem ordnungsgemäßen Leistungsverzeichnis:

LV-Pos.	Leistungsbeschreibung	Menge	Einheit	Einheitspreis in €	Gesamtpreis in €
	<p><b>Angaben zur Baustelle und zum einzurüstenden Bauwerk:</b>            Neben den erforderlichen Angaben zur Baustelle gem. Abschn. 0.1ATV DIN 18299/18451 ist das einzurüstende Bauwerk zu beschreiben, z. B.:</p> <ul style="list-style-type: none"> <li>- Abmessung Gebäude:                L = 9,0 m, Breite = 9,0 m, Traufhöhe = 7,4 m, umlaufende Traufkante (Walmdach ca. 30°), Dachüberstand ca. 0,5 m, horizontale und vertikale Gliederung der einzurüstenden Fläche siehe Gebäudeplan,</li> <li>- Außenwand einschalig, Mauerwerk (Vollstein),</li> <li>- Standfläche waagrecht auf Gelände über Lastverteiler belastbar.</li> </ul>				
1	<b>Beispieltext für Grundposition Arbeitsgerüst als Standgerüst</b>				
1.1	<p><b>Standgerüst, längenorientiert Lastklasse 3, Breitenklasse W 09</b>            Arbeitsgerüst nach DIN EN 12811-1 als längenorientiertes Standgerüst Lastklasse: 3 (2,0 kN/m<sup>2</sup>) Breitenklasse: W 09 (Belagbreite zw. Ständern 0,90 m), alle Gerüstlagen genutzt, für WDVS-Arbeiten und Dacharbeiten aufbauen, gebrauchsfähig überlassen und abbauen, Abstand zwischen Fassade und Gerüstbelag: 0,42 m (Dämmstoffdicke 0,12 m zuzüglich 0,30 m), Verankerung/Herstellen der Standsicherheit wird in bes. Pos. beschrieben, Grundeinsatzzeit: 4 Wochen</p> <p><i>Alternativ mit Gerüstverbreiterung:</i>  <b>Standgerüst, längenorientiert Lastklasse 3, Breitenklasse W 09</b>            Arbeitsgerüst nach DIN EN 12811-1 als längenorientiertes Standgerüst Lastklasse: 3 (2,0 kN/m<sup>2</sup>) Breitenklasse: W 09 (Belagbreite 0,60 m + Konsole 0,30 m, wandseitig), Konsole für Belagverbreiterung wird gesondert vergütet, alle Gerüstlagen genutzt, für</p>	300	m <sup>2</sup>	.....	.....
		300	m <sup>2</sup>	.....	.....

LV-Pos.	Leistungsbeschreibung	Menge	Einheit	Einheitspreis in €	Gesamtpreis in €
1.2	<p>WDVS-Arbeiten und Dacharbeiten aufbauen, gebrauchsfähig überlassen und abbauen, Abstand zwischen Fassade und Gerüstbelag: 0,42 m (Dämmstoffdicke 0,12 m zuzüglich 0,30 m), Verankerung/Herstellen der Standsicherheit wird in bes. Pos. beschrieben, Grundeinsatzzeit: 4 Wochen</p> <p><b>Gebrauchsfähig überlassen über Grundeinsatzzeit, Standgerüst, längenorientiert, 8 Wochen</b></p> <p>Gebrauchsfähig überlassen des unter Pos. 1.1 beschriebenen Gerüsts für die Dauer von 8 Wochen über die Grundeinsatzzeit von 4 Wochen hinaus</p>	2.400	m <sup>2</sup> Woche	.....	.....
<b>2</b>	<b>Beispieltexte für Gerüsterweiterungs- und Ergänzungspositionen</b>				
2.1	<p><b>Ausbau Standgerüst zum Dachfanggerüst</b></p> <p>Ausbau des unter Pos. 1,1 beschriebenen Standgerüsts zum Dachfanggerüst mit Fanglage und Schutzwand nach DIN 4420-1</p> <ul style="list-style-type: none"> <li>- Breite des Dachüberstands: 0,5 m</li> <li>- Abstand Fanglage zur Traufkante: ca. 1,2 m</li> <li>- Schutzwand aus <ul style="list-style-type: none"> <li><input type="checkbox"/> Gittern</li> <li><input type="checkbox"/> Netzen</li> </ul> </li> </ul> <p>ggf. erforderliche Belagverbreiterung außenseitig wird gesondert vergütet</p> <p>Grundeinsatzzeit: 4 Wochen</p>	47	m	.....	.....
2.2	<p><b>Gebrauchsfähig überlassen über Grundeinsatzzeit, Dachfanggerüst, längenorientiert, 8 Wochen</b></p> <p>Gebrauchsfähig überlassen des unter Pos. 2.1 beschriebenen Gerüsts für die Dauer von 8 Wochen über die Grundeinsatzzeit von 4 Wochen hinaus</p>	376	m Woche	.....	.....

LV-Pos.	Leistungsbeschreibung	Menge	Einheit	Einheitspreis in €	Gesamtpreis in €
2.3	<b>Belagverbreiterung, wandseitig</b> Belagverbreiterung für Arbeitsgerüst 0,30 m, wandseitig in ..... Lage(n), Grundeinsatzzeit: 4 Wochen	120	m	.....	.....
2.4	<b>Gebrauchsüberlassung über Grundeinsatzzeit, Belagverbreiterung, wandseitig, 8 Wochen</b> Gebrauchsüberlassung der unter Pos. 2.3 beschriebenen Belagverbreiterung für die Dauer von 8 Wochen über die Grundeinsatzzeit von 4 Wochen hinaus	960	m Woche	.....	.....
2.5	<b>Belagverbreiterung, außenseitig</b> Belagverbreiterung für Arbeitsgerüst 0,60 m, außenseitig in der obersten Lage, Grundeinsatzzeit: 4 Wochen	52	m	.....	.....
2.6	<b>Gebrauchsüberlassung über Grundeinsatzzeit, Belagverbreiterung, außenseitig, 8 Wochen</b> Gebrauchsüberlassung der unter Pos. 2.5 beschriebenen Belagverbreiterung für die Dauer von 8 Wochen über die Grundeinsatzzeit von 4 Wochen hinaus	416	m Woche	.....	.....
2.7	<b>Seitenschutz wandseitig</b> Seitenschutz nach DIN EN 12811-1 für Arbeitsgerüst wandseitig, in ..... Lage(n), Ausführung: <input type="checkbox"/> dreiteilig (Geländer- und Zwischenholm, Bordbrett) <input type="checkbox"/> zweiteilig (Geländerholm, Zwischenholm) Grundeinsatzzeit: 4 Wochen	120	m	.....	.....

LV-Pos.	Leistungsbeschreibung	Menge	Einheit	Einheitspreis in €	Gesamtpreis in €
2.8	<b>Gebrauchsüberlassung über Grundeinsatzzeit, Seitenschutz, wandseitig, 8 Wochen</b> Gebrauchsüberlassung des unter Pos. 2.7 beschriebenen wandseitigen Seitenschutzes für die Dauer von 8 Wochen über die Grundeinsatzzeit von 4 Wochen hinaus	960	m Woche	.....	.....
2.9	<b>Gerüstbekleidung</b> Gerüstbekleidung mit engmaschigen Netzen als Staubschutz Grundeinsatzzeit: 4 Wochen	340	m <sup>2</sup>	.....	.....
2.10	<b>Gebrauchsüberlassung über Grundeinsatzzeit, Gerüstbekleidung, 8 Wochen</b> Gebrauchsüberlassung der unter Pos. 2.9 beschriebenen Gerüstbekleidung für die Dauer von 8 Wochen über die Grundeinsatzzeit von 4 Wochen hinaus	2.720	m <sup>2</sup> Woche	.....	.....
2.11	<b>Gerüstbekleidung</b> Gerüstbekleidung mit Planen als Wetterschutz Grundeinsatzzeit: 4 Wochen	340	m <sup>2</sup>	.....	.....
2.12	<b>Gebrauchsüberlassung über Grundeinsatzzeit, Gerüstbekleidung, 8 Wochen</b> Gebrauchsüberlassung der unter Pos. 2.11 beschriebenen Gerüstbekleidung für die Dauer von 8 Wochen über die Grundeinsatzzeit von 4 Wochen hinaus	2.720	m <sup>2</sup> Woche	.....	.....
2.13	<b>Witterungsschutz oberste Lage</b> Witterungsschutz oberste Lage als Bogendach, aus systemgebundenen Bauteilen, Spannweite bis 2 m, Einbauhöhe ca. 8 m aufstellen und räumen, einschl. aussteifen und verankern gem. Standsicherheitsberechnung, Standsicherheitsberechnung	95	m <sup>2</sup>	.....	.....



LV-Pos.	Leistungsbeschreibung	Menge	Einheit	Einheitspreis in €	Gesamtpreis in €
2.14	<p>wird gesondert vergütet, Auflager Arbeits- und Schutzgerüst DIN EN 12811-1 und DIN 4420-1 Grundeinsatzzeit: 4 Wochen</p> <p><b>Gebrauchsüberlassung über Grundeinsatzzeit, Witterungsschutz oberste Lage, 8 Wochen</b> Gebrauchsüberlassung des unter Pos. 2.13 beschriebenen Witterungsschutzes für die Dauer von 8 Wochen über die Grundeinsatzzeit von 4 Wochen hinaus</p>	760	m <sup>2</sup> Woche	.....	.....
2.15	<p><b>Gerüsttreppe/Treppenturm</b> Gerüsttreppe/Treppenturm nach DIN EN 12811-1, einläufig/zweiläufig, lichte Mindestbreite 600 mm, mit Zwischenpodesten im vertikalen Raster von 2 m, Bauhöhe*) 8 m, Grundeinsatzzeit: 4 Wochen</p> <p><i>*)Bauhöhe ist die Höhe von der Aufstandsfläche bis zum obersten Austritt zuzüglich 2 m.</i></p>	1	St	.....	.....
2.16	<p><b>Gebrauchsüberlassung über Grundeinsatzzeit, Gerüsttreppe/Treppenturm, 8 Wochen</b> Gebrauchsüberlassung der/des unter Pos. 2.15 beschriebenen Gerüsttreppe/Treppenturms für die Dauer von 8 Wochen über die Grundeinsatzzeit von 4 Wochen hinaus</p>	8	St Woche	.....	.....
2.17	<p><b>Lastabsetzbühne</b> Lastabsetzbühnen zur Materiallagerung, geschoßweise versetzt, an zwei Gebäude-seiten, Lastklasse 4, mit Seitenschutz, Abmessung: L x B = ..... x ..... m, Grundeinsatzzeit: 4 Wochen</p>	6	St	.....	.....

LV-Pos.	Leistungsbeschreibung	Menge	Einheit	Einheitspreis in €	Gesamtpreis in €
2.18	<b>Gebrauchsüberlassung über Grundeinsatzzeit, Lastabsetzbühne, 8 Wochen</b> Gebrauchsüberlassung der unter Pos. 2.17 beschriebenen Lastabsetzbühne für die Dauer von 8 Wochen über die Grundeinsatzzeit von 4 Wochen hinaus	48	St Woche	.....	.....
<b>3</b>	<b>Beispieltexte für Leistungspositionen Verankerung/Herstellen der Standsicherheit</b>				
3.1	<b>Gerüstverankerung umsetzen</b> Einmaliges Umsetzen der temporären Verankerung auf bauseits vorhandene dauerhafte Verankerungsvorrichtungen	30	St	.....	.....
3.2	<b>Besondere Verankerungselemente, Sondergerüstanker</b> Ein- und Ausbau von besonderen Verankerungselementen/Sondergerüstankern zur Verankerung des Gerüsts bei WDVS-Fassaden, Verankerungsgrund einschaliges, Mauerwerk (Vollstein), Grundeinsatzzeit: 4 Wochen	8	St	.....	.....
3.3	<b>Gebrauchsüberlassung über Grundeinsatzzeit, besondere Verankerungselemente/Sondergerüstanker, 8 Wochen</b> Gebrauchsüberlassung der unter Pos. 3.2 beschriebenen besonderen Verankerungselemente/Sondergerüstankern für die Dauer von 8 Wochen über die Grundeinsatzzeit von 4 Wochen hinaus	64	St Woche	.....	.....
3.4	<b>Konstruktive Aussteifung Gerüst</b> Konstruktive Aussteifung des mit Ringöschenschrauben verankerten Gerüsts, Ausführung: ..... / ..... / ..... / gem. Standsicherheitsberechnung, Standsicherheitsberechnung wird gesondert	1	St	.....	.....

LV-Pos.	Leistungsbeschreibung	Menge	Einheit	Einheitspreis in €	Gesamtpreis in €
3.5	<p>vergütet, Verankerungsgrund einschaliges, Mauerwerk (Vollstein), Grundeinsatzzeit: 4 Wochen</p> <p><b>Gebrauchsüberlassung über Grundeinsatzzeit, Konstruktive Aussteifung Gerüst, 8 Wochen</b></p> <p>Gebrauchsüberlassung der unter Pos. 3.4 beschriebenen konstruktiven Aussteifungsmaßnahmen für die Dauer von 8 Wochen über die Grundeinsatzzeit von 4 Wochen hinaus</p>	8	St Woche	.....	.....
3.6	<p><b>Abstützung/Stützgerüst für freistehendes Gerüst</b></p> <p>Freistehendes Gerüst ohne Verankerung am Bauwerk erstellen, Ausführung mit Abstützung/Stützgerüst gem. Standsicherheitsberechnung, Standsicherheitsberechnung wird gesondert vergütet, Freiraum für Abstützung/Stützgerüste umlaufend vorhanden, B = ..... m, Standfläche waagrecht auf Gelände über Lastverteiler belastbar, Grundeinsatzzeit: 4 Wochen</p>	12	St	.....	.....
3.7	<p><b>Gebrauchsüberlassung über Grundeinsatzzeit, Abstützung/Stützgerüst für freistehendes Gerüst, 8 Wochen</b></p> <p>Gebrauchsüberlassung der unter Pos. 3.6 beschriebenen Abstützung/Stützgerüste für die Dauer von 8 Wochen über die Grundeinsatzzeit von 4 Wochen hinaus</p>	96	St Woche	.....	.....

LV-Pos.	Leistungsbeschreibung	Menge	Einheit	Einheitspreis in €	Gesamtpreis in €
4	<b>Beispieltexte für Standsicherheitsberechnungen</b>				
4.1	<b>Statische Berechnung</b> Liefen der statischen Berechnung für die unter Pos. 3.4 beschriebenen konstruktiven Aussteifungsmaßnahmen des mit Ring-öschenschrauben verankerten Gerüsts	1	pauschal		.....
4.2	<b>Statische Berechnung</b> Liefen der statischen Berechnung für die unter Pos. 3.6 beschriebenen Abstützungen/Stützgerüste	1	pauschal		.....
4.3	<b>Statische Berechnung</b> Liefen der statischen Berechnung für den unter Pos. 2.13 beschriebenen Witterungsschutz	1	pauschal		.....

# Beispieltexte für Leistungen, die den jeweiligen Gewerken zuzuordnen sind:

LV-Pos.	Leistungsbeschreibung	Menge	Einheit	Einheitspreis in €	Gesamtpreis in €
<b>1</b>	<b>Beispieltexte für dauerhafte Verankerungsvorrichtung</b>				
<b>1.1</b>	<b>Dauerhafte Verankerungsvorrichtungen</b>				
	Einbauen von bauseits zur Verfügung gestellten dauerhaften Verankerungsvorrichtungen nach DIN 4426 und vorgegebenem Ankerplan, Fabrikat: ....., Verankerungsgrund einschaliges, Mauerwerk (Vollstein), horizontale und vertikale Gliederung der einzurüstenden Fläche siehe Gebäudeplan	12	St	.....	.....
<b>1.2</b>	<b>Dauerhafte Verankerungsvorrichtungen</b> Liefern und Einbauen von dauerhaften Verankerungsvorrichtungen nach DIN 4426, Fabrikat: ....., Verankerungsgrund einschaliges, Mauerwerk (Vollstein), horizontale und vertikale Gliederung der einzurüstenden Fläche siehe Gebäudeplan	12	St	.....	.....
<b>1.3</b>	<b>Dauerhafte Verankerungsvorrichtungen</b> Einbauen von bauseits zur Verfügung gestellten dauerhaften Verankerungsvorrichtungen nach DIN 4426 und vorgegebenem Ankerplan, Fabrikat: ....., Außenwand mit bestehendem WDVS, Dicke 8 cm, Verankerungsgrund einschaliges, Mauerwerk (Vollstein), horizontale und vertikale Gliederung der einzurüstenden Fläche siehe Gebäudeplan  <i>Hinweis: Bei vorhandenem WDVS auf der Fassade muss die Öffnung des WDVS zum Einbau der dauerhaften Verankerungsvorrichtungen bei der Planung berücksichtigt werden. Öffnen des WDVS wird gesondert vergütet.</i>	12	St	.....	.....

LV-Pos.	Leistungsbeschreibung	Menge	Einheit	Einheitspreis in €	Gesamtpreis in €
1.4	<b>Öffnen des WDVS</b> Öffnen des vorhandenen WDVS zum Einbau von dauerhaften Verankerungsvorrichtungen gem. vorgegebenem Ankerplan, Dämmdicke 8 cm	12	St	.....	.....
1.5	<b>Ankerplan</b> Erstellung und Lieferung des Ankerplans für die unter Pos. 1.2 beschriebenen Verankerungsvorrichtungen	1	pauschal		.....
1.6	<b>Verschließen der Ankerlöcher mit Kunststoffkappen</b> Verschließen der Ankerlöcher mit Kunststoffkappen	30	St	.....	.....
1.7	<b>Verschließen der Ankerlöcher mit Oberputz</b> Verschließen der Ankerlöcher mit Dichtstoff und Verputzen der Öffnungen mit Oberputz <i>Hinweis: Das Verschließen der Ankerlöcher mit Putz obliegt den Gewerken Maler oder Stukkateur.</i>	30	St	.....	.....
<b>2</b>	<b>Beispieltexte für öffentlich-rechtliche Genehmigungen, Sicherung Verkehrsraum</b>				
2.1	<b>Einholen Genehmigungen/Erlaubnisse</b> Einholen öffentlich-rechtlicher Genehmigungen und Erlaubnisse für die Gerüststellung auf öffentlichem Gehweg, Vergütung der Gebühren gegen Nachweis	1	pauschal		.....
2.2	<b>Maßnahmen zur Sicherung des öffentlichen Verkehrsraumes</b> Sicherungsleuchten entlang des Gerüsts, straßenseitig betriebsfertig montieren und abbauen, Ausführung: <input type="checkbox"/> versorgungsnetzabhängig <input type="checkbox"/> versorgungsnetzunabhängig, Grundeinsatzzeit: 4 Wochen	4	St	.....	.....

LV-Pos.	Leistungsbeschreibung	Menge	Einheit	Einheitspreis in €	Gesamtpreis in €
2.3	<p><b>Gebrauchsüberlassung über Grundeinsatzzeit, Maßnahmen zur Sicherung des öffentlichen Verkehrsraumes, 8 Wochen</b></p> <p>Gebrauchsüberlassung der unter Pos. 2.2 beschriebenen Sicherungsleuchten für die Dauer von 8 Wochen über die Grundeinsatzzeit von 4 Wochen hinaus</p>	32	St Wochen		

