

**Allgemeine
bauaufsichtliche
Zulassung/
Allgemeine
Bauartgenehmigung**

Zulassungsstelle für Bauprodukte und Bauarten

Bautechnisches Prüfamt

Eine vom Bund und den Ländern
gemeinsam getragene Anstalt des öffentlichen Rechts

Mitglied der EOTA, der UEAtc und der WFTAO

Datum:

19.10.2020

Geschäftszeichen:

I 26-1.21.8-14/20

Nummer:

Z-21.8-2036

Geltungsdauer

vom: **19. Oktober 2020**

bis: **19. Oktober 2025**

Antragsteller:

Henning GmbH & Co. KG

Eickelbornerstraße 34
59505 Bad Sassendorf

Gegenstand dieses Bescheides:

Henning Gerüstdaueranker für temporäre Gerüstverankerungen von Schutz- und Fassadengerüsten

Der oben genannte Regelungsgegenstand wird hiermit allgemein bauaufsichtlich
zugelassen/genehmigt.

Dieser Bescheid umfasst acht Seiten und sechs Anlagen.

Der Gegenstand ist erstmals am 11. Dezember 2014 allgemein bauaufsichtlich zugelassen worden.

DIBt

I ALLGEMEINE BESTIMMUNGEN

- 1 Mit diesem Bescheid ist die Verwendbarkeit bzw. Anwendbarkeit des Regelungsgegenstandes im Sinne der Landesbauordnungen nachgewiesen.
- 2 Dieser Bescheid ersetzt nicht die für die Durchführung von Bauvorhaben gesetzlich vorgeschriebenen Genehmigungen, Zustimmungen und Bescheinigungen.
- 3 Dieser Bescheid wird unbeschadet der Rechte Dritter, insbesondere privater Schutzrechte, erteilt.
- 4 Dem Verwender bzw. Anwender des Regelungsgegenstandes sind, unbeschadet weiter gehender Regelungen in den "Besonderen Bestimmungen", Kopien dieses Bescheides zur Verfügung zu stellen. Zudem ist der Verwender bzw. Anwender des Regelungsgegenstandes darauf hinzuweisen, dass dieser Bescheid an der Verwendungs- bzw. Anwendungsstelle vorliegen muss. Auf Anforderung sind den beteiligten Behörden ebenfalls Kopien zur Verfügung zu stellen.
- 5 Dieser Bescheid darf nur vollständig vervielfältigt werden. Eine auszugsweise Veröffentlichung bedarf der Zustimmung des Deutschen Instituts für Bautechnik. Texte und Zeichnungen von Werbeschriften dürfen diesem Bescheid nicht widersprechen, Übersetzungen müssen den Hinweis "Vom Deutschen Institut für Bautechnik nicht geprüfte Übersetzung der deutschen Originalfassung" enthalten.
- 6 Dieser Bescheid wird widerruflich erteilt. Die Bestimmungen können nachträglich ergänzt und geändert werden, insbesondere, wenn neue technische Erkenntnisse dies erfordern.
- 7 Dieser Bescheid bezieht sich auf die von dem Antragsteller gemachten Angaben und vorgelegten Dokumente. Eine Änderung dieser Grundlagen wird von diesem Bescheid nicht erfasst und ist dem Deutschen Institut für Bautechnik unverzüglich offenzulegen.
- 8 Die von diesem Bescheid umfasste allgemeine Bauartgenehmigung gilt zugleich als allgemeine bauaufsichtliche Zulassung für die Bauart.

II BESONDERE BESTIMMUNGEN

1 Regelungsgegenstand und Verwendungs- bzw. Anwendungsbereich

1.1 Regelungsgegenstand

Zulassungsgegenstand ist der Gerüstdaueranker Henning HGD 140-003, HGD 200, HGD 260 (nachfolgend nur "Anker" genannt). Der Anker ist ein permanent am Bauwerk verbleibendes thermisches Trennelement für temporäre Gerüstverankerungen. Der Anker besteht aus einem Kunststoffkonus aus glasfaserverstärktem Polyamid und einer eingearbeiteten, linksgängigen Ankerschraube der Größe Ø 10 aus galvanisch verzinktem Stahl, die zusammen mit der KTS Fassadendübelhülse KT14 gemäß ETA-08/0188 verwendet wird oder einem Anschlussgewinde M10 aus galvanisch verzinktem Stahl für ein Verankerungssystem mit Innengewinde nach Europäisch Technischer Bewertung (ETA).

Durch den Konus verläuft vom verjüngten Ende ein Innengewinde zur Befestigung der zugehörigen Henning Gerüstösen schraube aus galvanisch verzinktem Stahl. Nach Abbau der Gerüstösen schraube wird die Öffnung durch eine Verschlusskappe aus Kunststoff verschlossen.

Der Konus kann in einen Dämmblock aus Styropor unterschiedlicher Dicken eingebettet werden.

Genehmigungsgegenstand ist die Planung, Bemessung und Ausführung von temporären Gerüstverankerungen von Schutz- und Fassadengerüsten.

Auf der Anlage 1 ist der Anker im eingebauten Zustand dargestellt.

1.2 Verwendungs- bzw. Anwendungsbereich

Der Anker darf als Einzelbefestigung für die temporäre Verankerung von Schutz- und Fassadengerüsten gemäß DIN 4426:2017-01 verwendet werden.

Die Verankerung darf unter statischer und quasi-statischer Belastung in bewehrtem und unbewehrtem Normalbeton der Festigkeitsklasse von mindestens C20/25 und höchstens C50/60 nach DIN EN 206-1:2001-07 "Beton - Teil 1: Festlegung, Eigenschaften, Herstellung und Konformität" ausgeführt werden.

Die Verankerung darf im gerissenen und ungerissenen Beton ausgeführt werden.

Nach Abbau des Gerüsts und Herausdrehen der Gerüstösen schraube wird die mitgelieferte Verschlusskappe zum Verschließen des Konus verwendet. Bei erneutem Bedarf wird eine neue Henning Gerüstösen schraube in den Konus eingedreht. Der Anker verbleibt im Verankerungsgrund.

Die einzuhängenden Gerüstkonstruktionen sind nicht Bestandteil dieser allgemeinen bauaufsichtlichen Zulassung.

Die Verankerung darf nur angewandt werden, sofern keine Anforderungen hinsichtlich der Feuerwiderstandsdauer an die Gesamtkonstruktion einschließlich des Ankers gestellt werden.

Stahlteile Untergrundseite

Die Ankerschraube und das Anschlussgewinde M10 aus galvanisch verzinktem Stahl dürfen im Außenbereich von Gebäuden verwendet werden, wenn eine direkte Bewitterung ausgeschlossen werden kann. Sie dürfen in Umgebungen verwendet werden, die der Korrosivitätskategorie C1 (unbedeutend), C2 (gering) oder C3 (mäßig) nach DIN EN ISO 12944-2:2018-04 zugeordnet werden können, jedoch nicht im Küstenbereich.

Der Anker muss sich nach Montage dauerhaft in der Wärmedämmung befinden.

Stahlteile Anbauteilseite

Die Gerüstösen schraube ist für den Einsatz von maximal 2 Jahren vorgesehen. Sie besteht aus galvanisch verzinktem Stahl gemäß Anlage 2.

2 Bestimmungen für das Bauprodukt

2.1 Eigenschaften und Zusammensetzung

Der Anker, die Gerüstösen schraube und die Verschlusskappe müssen in ihren Abmessungen und Werkstoffeigenschaften den Angaben der Anlagen entsprechen.

Die in dieser allgemeinen bauaufsichtlichen Zulassung nicht angegebenen Werkstoffkennwerte, Abmessungen und Toleranzen müssen den beim Deutschen Institut für Bautechnik, bei der Zertifizierungsstelle und der fremdüberwachenden Stelle hinterlegten Angaben entsprechen.

2.2 Verpackung, Lagerung und Kennzeichnung

2.2.1 Verpackung und Lagerung

Das Befestigungssystem wird in einer Verpackungseinheit geliefert, die den Kunststoffkonus mit der Stockschrabe und den Kunststoffdübel KT 14 bzw. den Kunststoffkonus mit dem Anschlussgewinde M10, die Verschlusskappe und die Gerüstösen schraube in der erforderlichen Länge enthält.

Der Anker ist unter normalen klimatischen Bedingungen zu lagern. Er darf vor dem Einbau weder außergewöhnlich getrocknet noch gefroren sein.

2.2.2 Kennzeichnung

Verpackung, Beipackzettel oder Lieferschein des Ankers, der Gerüstösen schraube und der Verschlusskappe müssen vom Hersteller mit dem Übereinstimmungszeichen (Ü-Zeichen) nach den Übereinstimmungszeichen-Verordnungen der Länder gekennzeichnet werden. Zusätzlich ist auf der Verpackung das Werkzeichen, die Zulassungsnummer und die vollständige Bezeichnung des Ankers anzugeben.

Die Kennzeichnung darf nur erfolgen, wenn die Voraussetzungen nach Abschnitt 2.3 erfüllt sind.

Der Anker wird mit dem Produktnamen und der Länge des Kunststoffkonus bezeichnet, z. B. Henning Gerüstdaueranker HGD 140-003.

Jedem Konus ist der Produktname und die Nummer der allgemeinen bauaufsichtlichen Zulassung gemäß Anlage 2 einzuprägen. Die Verschlusskappe ist mit der Prägung "Henning Daueranker" zu versehen.

2.3 Übereinstimmungsbestätigung

2.3.1 Allgemeines

Die Bestätigung der Übereinstimmung des Ankers, der Gerüstösen schraube und der Verschlusskappe mit den Bestimmungen der von diesem Bescheid erfassten allgemeinen bauaufsichtlichen Zulassung muss für jedes Herstellwerk mit einer Übereinstimmungserklärung des Herstellers auf der Grundlage einer werkseigenen Produktionskontrolle und eines Übereinstimmungszertifikates einer hierfür anerkannten Zertifizierungsstelle sowie einer regelmäßigen Fremdüberwachung durch eine anerkannte Überwachungsstelle nach Maßgabe der folgenden Bestimmungen erfolgen:

Für die Erteilung des Übereinstimmungszertifikates und die Fremdüberwachung einschließlich der dabei durchzuführenden Produktprüfungen hat der Hersteller des Ankers eine hierfür anerkannte Zertifizierungsstelle sowie eine hierfür anerkannte Überwachungsstelle einzuschalten.

Die Übereinstimmungserklärung hat der Hersteller durch Kennzeichnung des Bauprodukts mit dem Übereinstimmungszeichen (Ü-Zeichen) unter Hinweis auf den Verwendungszweck abzugeben.

Dem Deutschen Institut für Bautechnik ist von der Zertifizierungsstelle eine Kopie des von ihr erteilten Übereinstimmungszertifikates zur Kenntnis zu geben.

2.3.2 Werkseigene Produktionskontrolle

In jedem Herstellwerk ist eine werkseigene Produktionskontrolle einzurichten und durchzuführen. Unter werkseigener Produktionskontrolle wird die vom Hersteller vorzunehmende kontinuierliche Überwachung der Produktion verstanden, mit der dieser sicherstellt, dass die von ihm hergestellten Bauprodukte den Bestimmungen der von diesem Bescheid erfassten allgemeinen bauaufsichtlichen Zulassung entsprechen.

Die werkseigene Produktionskontrolle soll mindestens die im Folgenden aufgeführten Maßnahmen einschließen.

Für Umfang, Art und Häufigkeit der werkseigenen Produktionskontrolle ist der beim Deutschen Institut für Bautechnik und der fremdüberwachenden Stelle hinterlegte Prüfplan maßgebend.

Die Ergebnisse der werkseigenen Produktionskontrolle sind aufzuzeichnen und auszuwerten. Die Aufzeichnungen müssen mindestens folgende Angaben enthalten:

- Bezeichnung des Bauprodukts bzw. des Ausgangsmaterials und der Bestandteile,
- Art der Kontrolle oder Prüfung,
- Datum der Herstellung und der Prüfung des Bauprodukts bzw. des Ausgangsmaterials oder der Bestandteile,
- Ergebnis der Kontrolle und Prüfungen und, soweit zutreffend, Vergleich mit den Anforderungen,
- Unterschrift des für die werkseigene Produktionskontrolle Verantwortlichen.

Die Aufzeichnungen sind mindestens fünf Jahre aufzubewahren und der für die Fremdüberwachung eingeschalteten Überwachungsstelle vorzulegen. Sie sind dem Deutschen Institut für Bautechnik und der zuständigen obersten Bauaufsichtsbehörde auf Verlangen vorzulegen.

Bei ungenügendem Prüfergebnis sind vom Hersteller unverzüglich die erforderlichen Maßnahmen zur Abstellung des Mangels zu treffen. Bauprodukte, die den Anforderungen nicht entsprechen, sind so zu handhaben, dass Verwechslungen mit übereinstimmenden ausgeschlossen werden. Nach Abstellung des Mangels ist - soweit technisch möglich und zum Nachweis der Mängelbeseitigung erforderlich - die betreffende Prüfung unverzüglich zu wiederholen.

2.3.3 Fremdüberwachung

In jedem Herstellwerk ist die werkseigene Produktionskontrolle durch eine Fremdüberwachung regelmäßig zu überprüfen, mindestens jedoch einmal jährlich.

Im Rahmen der Fremdüberwachung ist eine Erstprüfung des Ankers durchzuführen und es müssen auch Proben für Stichprobenprüfungen entnommen werden. Die Probenahme und Prüfungen obliegen jeweils der anerkannten Überwachungsstelle.

Für Umfang, Art und Häufigkeit der Fremdüberwachung ist der beim Deutschen Institut für Bautechnik und der fremdüberwachenden Stelle hinterlegte Prüfplan maßgebend.

Die Ergebnisse der Zertifizierung und Fremdüberwachung sind mindestens fünf Jahre aufzubewahren. Sie sind von der Zertifizierungsstelle bzw. der Überwachungsstelle dem Deutschen Institut für Bautechnik und der zuständigen obersten Bauaufsichtsbehörde auf Verlangen vorzulegen.

3 Bestimmungen für Planung, Bemessung und Ausführung

3.1 Planung und Bemessung

3.1.1 Allgemeines

Die Verankerungen sind ingenieurmäßig zu planen. Unter Berücksichtigung der zu verankernden Lasten, der Bauteilabmessungen und Toleranzen sind prüfbare Berechnungen und Konstruktionszeichnungen anzufertigen.

Die Konstruktionszeichnungen müssen die genaue Lage der Anker enthalten.

3.1.2 Bemessung

Die Tragfähigkeit der Verankerung in gerissenen und ungerissenen Beton ist in Anlage 5 und 6 angegeben.

Die Weiterleitung der zu verankernden Lasten im Bauteil ist in jedem Einzelfall nachzuweisen.

Der Anker darf durch Zug- und Querkraft belastet werden.

Bei Verwendung des Gerüstdauerankers in Verbindung mit der KT14- Verankerung dürfen die Verankerungstiefe, die minimale Bauteildicke und die minimalen Achs- und Randabstände in Beton nach ETA-08/0188 nicht unterschritten werden. Bei Anwendung mit dem Anschlussgewinde M10 sind die Randbedingungen der jeweiligen ETA des verwendeten Verankerungssystems zu beachten.

Die Gerüstverankerung ist ingenieurmäßig nach dem nachfolgend beschriebenen Verfahren mit Teilsicherheitsbeiwerten zu bemessen.

Für alle möglichen Lastkombinationen ist nachzuweisen, dass der Bemessungswert der Beanspruchungen E_d den Bemessungswert der Beanspruchbarkeit R_d nicht überschreitet.

$$E_d \leq R_d \quad (3.1)$$

E_d = Bemessungswert der Beanspruchungen (Einwirkungen N_{Ed} , V_{Ed})

R_d = Bemessungswert der Beanspruchbarkeit (Widerstand N_{Rd} , $V_{Rd,A}$, $V_{Rd,c}$
nach Anlage 5 und 6)

$$E_d = \gamma_F \cdot E_k \quad (3.2)$$

E_k = charakteristischer Wert der Einwirkungen

γ_F = Teilsicherheitsbeiwert der Einwirkungen

Der erforderliche Nachweis der Tragfähigkeit bei Zugbeanspruchung ist:

$$N_{Ed} \leq N_{Rd} \quad (3.3)$$

Die erforderlichen Nachweise der Tragfähigkeit bei Querbeanspruchung sind:

$$V_{Ed} \leq V_{Rd,A} \quad (3.4)$$

$$V_{Ed} \leq V_{Rd,c} \quad (3.5)$$

Die Tragfähigkeit $V_{Rd,A}$ gilt für den Gerüstdaueranker in Verbindung mit der KT14-Verankerung bzw. mit dem Anschlussgewinde M10. Bei Anwendung mit dem Anschlussgewinde M10 ist die Tragfähigkeit des verwendeten Verankerungssystems entsprechend der jeweiligen ETA zusätzlich nachzuweisen.

Bei gleichzeitiger Wirkung von Zug- und Querlast ist die Einwirkung aus Querlast über den Faktor k (Anlage 5, Tabelle 3 und Anlage 6, Tabelle 5) in eine Zuglast umzurechnen und zur Einwirkung aus Zug zu addieren. Folgende Nachweise sind durchzuführen:

$$N_{Ed} + V_{Ed} \times k \leq N_{Rd} \quad (3.6)$$

$$V_{Ed} \leq V_{Rd,c} \quad (3.7)$$

3.1.3 Verschiebungen

Unter den angegebenen Zug- und Querlasten ist mit folgenden Verschiebungen bei Kurzzeitbelastung (δ_0) zu rechnen:

Zentrischer Zug: $N = 4,1 \text{ kN}$ $\delta_{N0} = 0,55 \text{ mm}$

Querlast: δ_{V0} siehe Anlage 5 und 6

Es kann davon ausgegangen werden, dass die Verschiebungen sich linear zur aufgetragenen Last verhalten. Bei kombinierter Zug- und Querlast sind die Verschiebungen für die Zug- und Querkomponenten der resultierenden Last getrennt zu ermitteln und zu überlagern.

3.2 Bestimmungen für die Ausführung

3.2.1 Allgemeines

Der Anker darf nur als serienmäßig gelieferte Befestigungseinheit (wie in Abschnitt 2.2.1 beschrieben) verwendet werden.

Der Anker verbleibt im Verankerungsgrund und darf mehrmalig als Verankerungspunkt verwendet werden. Der temporäre Einsatz der Gerüstösen schraube ist auf 2 Jahre beschränkt. Nach dem Ausdrehen der Gerüstösen schraube wird die mitgelieferte Verschlusskappe zum Verschließen des Konus verwendet. Bei erneutem Bedarf wird eine neue Henning Gerüstösen schraube in den Konus eingedreht.

3.2.2 Bohrlochherstellung

Lage, Herstellung und Reinigung des Bohrlochs erfolgt gemäß ETA-08/0188.

Bei Fehlbohrungen ist ein neues Bohrloch in einem Abstand, der mindestens der doppelten Tiefe der Fehlbohrung entspricht anzuordnen, oder in geringerem Abstand, wenn die Fehlbohrung mit hochfestem Mörtel verfüllt wird.

Bei Verwendung des Ankers mit Anschlussgewinde M10 wird das Bohrloch nach den Vorgaben der jeweiligen ETA des verwendeten Verankerungssystems erstellt.

3.2.3 Setzen des Ankers

Der Einbau des Dübels KT 14 erfolgt nach ETA-08/0188. Die Dübelhülse darf nur einmal montiert werden.

Die Montage des Ankers ist nach den gemäß Abschnitt 3.1.1 gefertigten Konstruktionszeichnungen und der Montageanleitung des Herstellers nach Anlage 4 vorzunehmen.

Der Beton soll zum Zeitpunkt der Belastung mindestens die Festigkeit eines Betons mit der Festigkeitsklasse C20/25 bzw. B 25 aufweisen. An der Befestigungsstelle muss die Betonoberfläche eben sein. Der Anker muss nach der Montage flächig auf dem Untergrund aufliegen.

Bei Verwendung des Ankers mit Anschlussgewinde M10 erfolgt der Einbau des Ankers nach den Vorgaben der jeweiligen ETA des verwendeten Verankerungssystems.

Allgemeine bauaufsichtliche Zulassung/
Allgemeine Bauartgenehmigung
Nr. Z-21.8-2036

Seite 8 von 8 | 19. Oktober 2020

3.2.4 Kontrolle der Ausführung

Bei der Montage des Dübels und des Ankers und bei der Befestigung eines Gerüsts muss der damit betraute Unternehmer oder der von ihm beauftragte Bauleiter oder ein fachkundiger Vertreter des Bauleiters auf der Baustelle anwesend sein. Er hat für die ordnungsgemäße Ausführung der Arbeiten zu sorgen.

Es sind Aufzeichnungen über den Nachweis der vorhandenen Betonfestigkeit, Nachweis der Temperatur im Verankerungsgrund und die ordnungsgemäße Montage der Verankerung vom Bauleiter oder seinem Vertreter zu führen.

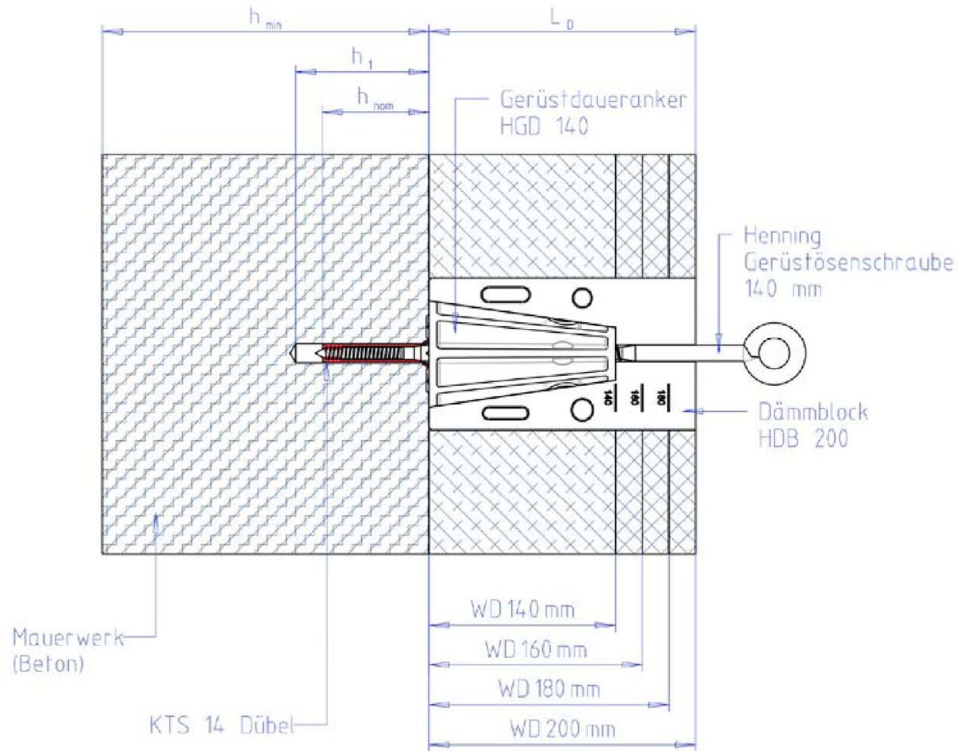
Die Aufzeichnungen müssen während der Bauzeit auf der Baustelle bereitliegen und sind den mit der Bauüberwachung Beauftragten auf Verlangen vorzulegen.

Beatrix Wittstock
Referatsleiterin

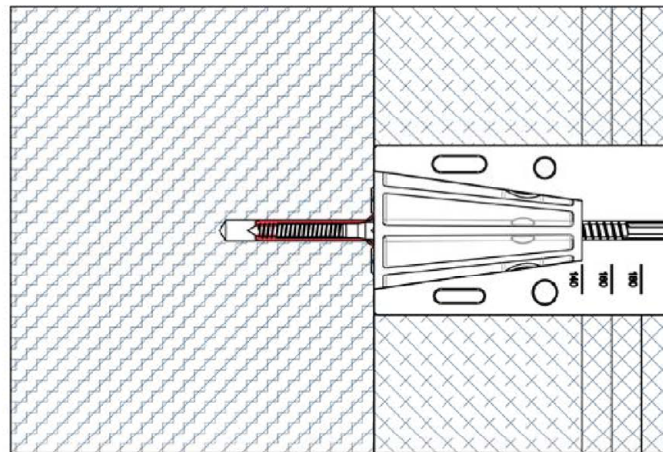
Beglaubigt



Einbauzustand mit Gerüstösenschraube (im Bild HGD 140-003 mit KT 14-Verankerung)



Einbauzustand ohne Gerüstösenschraube



Bezeichnungen:	h_{min}	=	Mindestdicke des Bauteils
	h_1	=	Tiefe des Bohrlochs bis zum tiefsten Punkt
	h_{nom}	=	Gesamtlänge des Dübels im Verankerungsgrund
	L_D	=	Länge des Dämmblocks

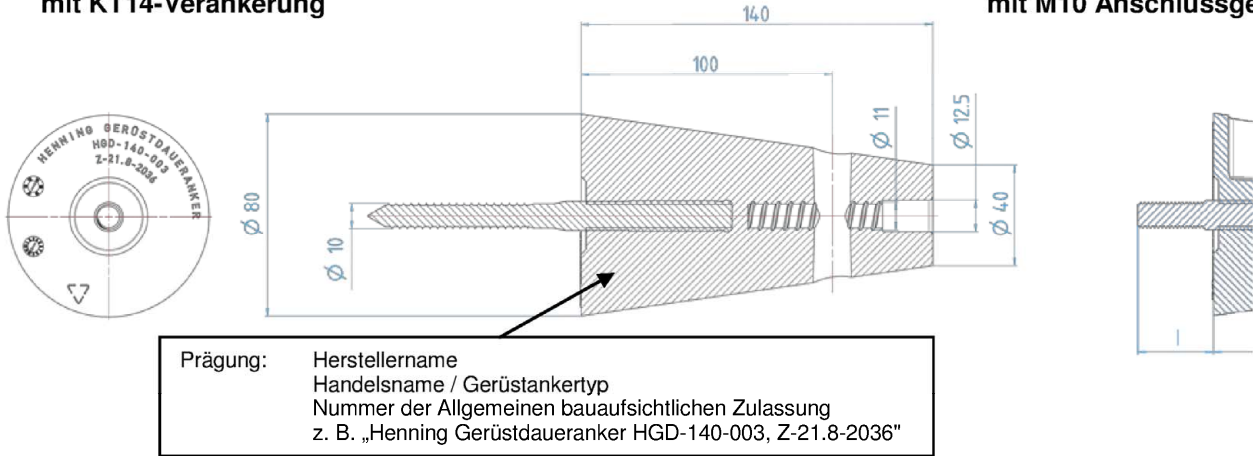
Henning Gerüstdaueranker für temporäre Gerüstverankerungen von Schutz- und Fassadengerüsten

Einbauzustand

Anlage 1

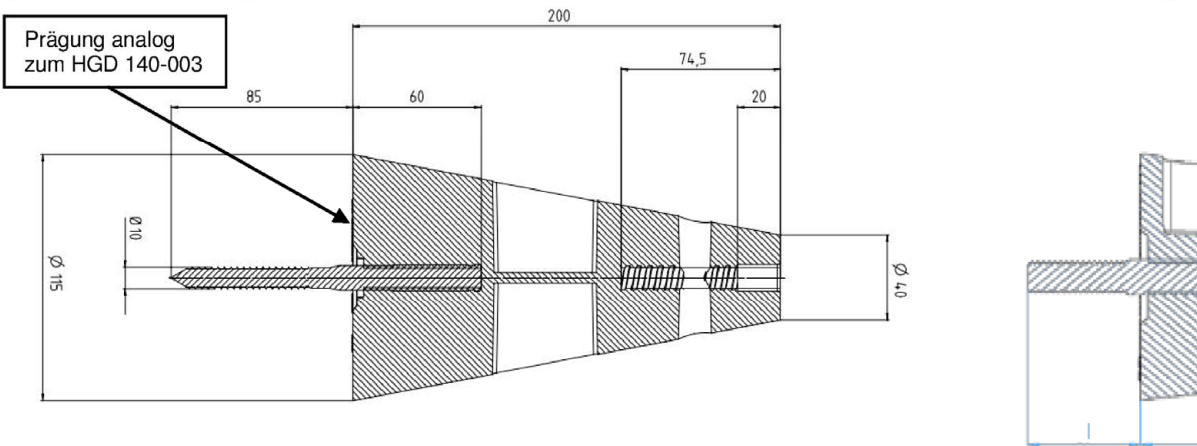
**Gerüstdaueranker Henning HGD 140-003
 mit KT14-Verankerung**

mit M10 Anschlussgewinde



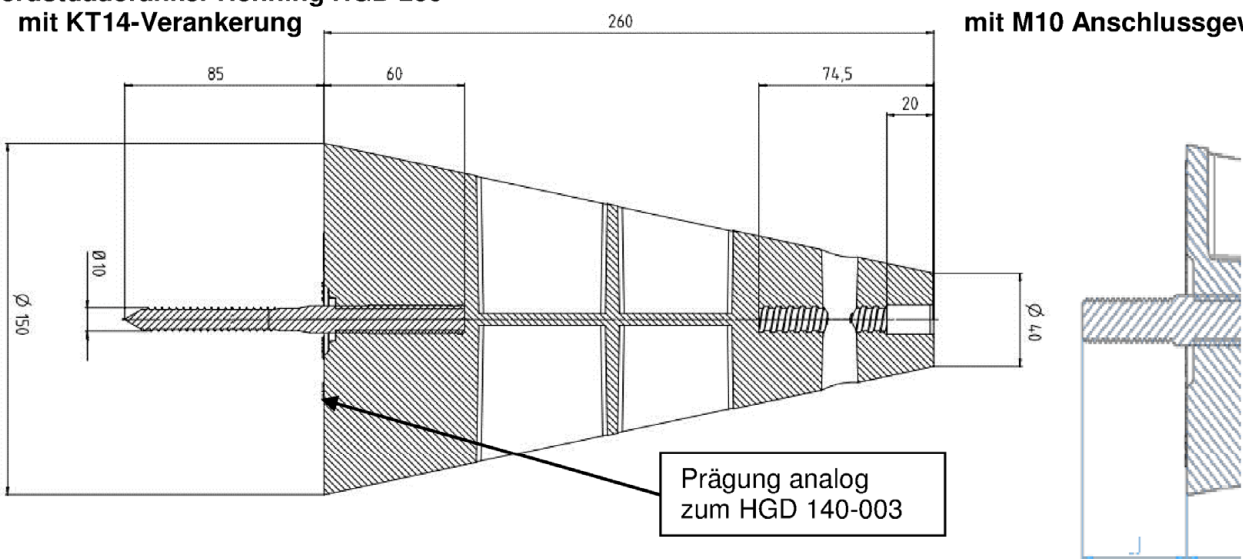
**Gerüstdaueranker Henning HGD 200
 mit KT14-Verankerung**

mit M10 Anschlussgewinde



**Gerüstdaueranker Henning HGD 260
 mit KT14-Verankerung**

mit M10 Anschlussgewinde

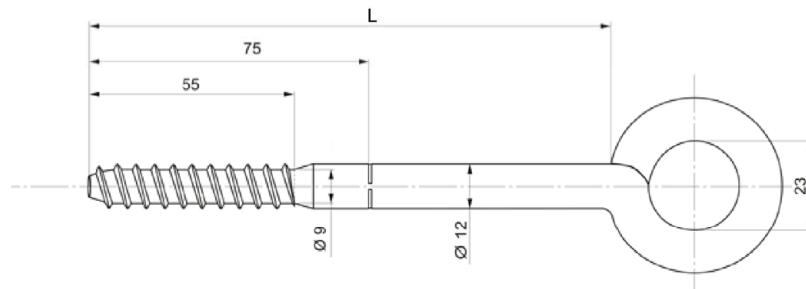


Henning Gerüstdaueranker für temporäre Gerüstverankerungen von Schutz- und Fassadengerüsten

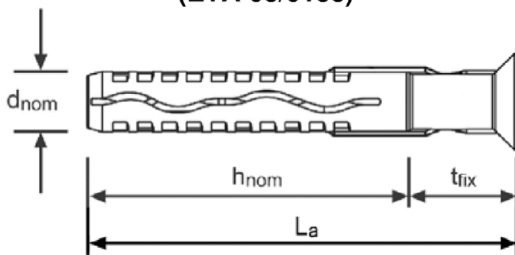
Gerüstdaueranker - Abmessungen

Anlage 2

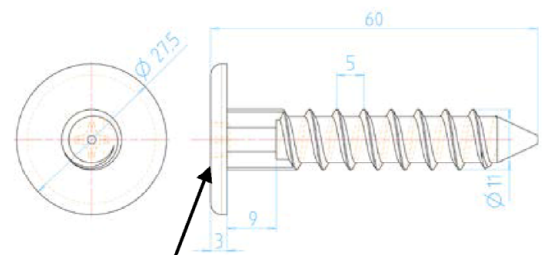
Gerüstschraube Henning



Dübel KT 14 (ETA-08/0188)



Verschlusskappe



Prägung: „Henning Daueranker“

Tabelle 1: Abmessungen der Dübelhülse bzw. metrisches M10 Anschlussgewinde

	Durchmesser der Dübelhülse	Verankerungstiefe	Länge des metr. Gewindes ab Kunststoffkonus	max. Stärke der Toleranzausgleichsschicht	Länge der Dübelhülse
Typ	d_{nom} [mm]	h_{nom} [mm]	l [mm]	t_{fix} [mm]	L_a [mm]
KT 14	14	70		10	80
M10	10	¹⁾	10 / 30 / 50	¹⁾	¹⁾

¹⁾ entsprechend des gewählten Befestigungsprodukts

Tabelle 2: Materialkenndaten

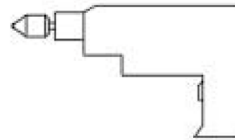
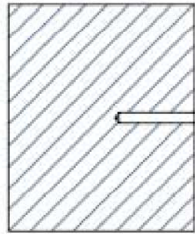
Zeile	Bezeichnung	Werkstoff
1.1	Ankerschraube	Stahl, Festigkeitsklasse 6.8, galv. verzinkt $\geq 5 \mu\text{m}$ nach DIN EN 10269:2014-02
1.2	M10 Anschlussgewinde	Stahl, Festigkeitsklasse 6.8, galv. verzinkt $\geq 5 \mu\text{m}$ nach DIN EN 10269:2014-02
2	konischer Kunststoffteil	Polyamid PA6, Farbe schwarz
3	Gerüst-Ösenschraube	Stahl, Festigkeitsklasse 8.8, galv. verzinkt $\geq 5 \mu\text{m}$ nach DIN EN 10269:2014-02, schwarz passiviert

Henning Gerüstdaueranker für temporäre Gerüstverankerungen von Schutz- und Fassadengerüsten

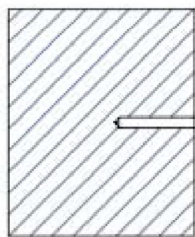
Gerüstschraube und Dübelhülse – Abmessungen und Materialien

Anlage 3

Montageanleitung



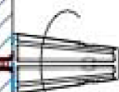
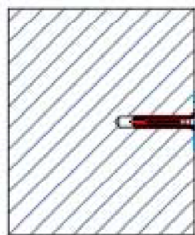
Loch bohren gemäß
Zulassung ETA-08/0188
14 mm Ø
95 mm tief



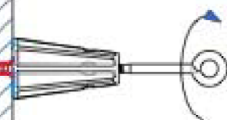
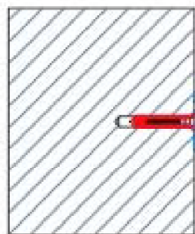
Loch säubern gemäß
Zulassung ETA-08/0188



Dübel setzen bis dieser
bündig mit dem Untergrund
ist. Der Untergrund muss
eben /glatt sein!



Gerüstdaueranker HGD 140-003,
HGD 200 oder HGD 260 per
Linksdrehung in den Dübel
schrauben und fest anziehen



Henning Gerüstösenschraube
per Rechtsdrehung in den
Daueranker bis zum Anschlag
eindreihen. Der Daueranker
darf sich dabei nicht lösen!

Henning Gerüstdaueranker für temporäre Gerüstverankerungen von Schutz- und Fassadengerüsten

Montageanleitung

Anlage 4

Bemessungswiderstände des Gerüstdauerankers Henning HGD 140-003, HGD 200 und HGD 260 mit Gerüstösen schraube und KT 14 - Verankerung

Tabelle 3: Tragfähigkeit in Beton C20/25 - Temperaturbereich 30°C / 50°C¹⁾

		HGD					
Länge der Ösens schraube	L [mm]	80	100	120	140	160	180
Zugtragfähigkeit							
	N _{Rd} [kN]	5,7					
Quertragfähigkeit							
Gerüstdaueranker HGD 140-003	V _{Rd,A} [kN]	1,36	1,21	1,10	1,00	0,92	0,85
Gerüstdaueranker HGD 200	V _{Rd,A} [kN]	1,36	1,25	1,15	1,07	1,00	0,94
Gerüstdaueranker HGD 260	V _{Rd,A} [kN]	1,38	1,29	1,21	1,14	1,08	1,03
Betonausbruch und Betonkantenbruch	V _{Rd,c} [kN]						
$V_{Rd,c} = 0,3 \times \sqrt{d_{nom}} \times \left(\frac{h_{nom}}{d_{nom}}\right)^{0,2} \times \sqrt{f_{ck,cube}} \times c_1^{1,5} \times \left(\frac{c_2}{1,5 \times c_1}\right)^{0,5} \times \left(\frac{h}{1,5 \times c_1}\right)^{0,5}$ <p style="text-align: right;">mit $\left(\frac{c_2}{1,5 \times c_1}\right)^{0,5} \leq 1,0$</p> <p style="text-align: right;">und $\left(\frac{h}{1,5 \times c_1}\right)^{0,5} \leq 1,0$</p> <p>mit $c_1 \geq 100$ mm Randabstand in Lastrichtung $c_2 \geq 150$ mm Randabstand quer zur Lastrichtung h Dicke des Bauteils (Wand) f_{ck,cube} [N/mm²] charakteristische Betondruckfestigkeit (Würfel) des Verankerungsgrunds d_{nom}, h_{nom}, c₁, c₂, h [mm]</p>							

Interaktion bei Zug- und Querlastbeanspruchung

Länge der Ösens schraube	L [mm]	80	100	120	140	160	180
Beiwert für HGD 140-003	k [-]	4,23	4,73	5,23	5,73	6,23	6,73
Beiwert für HGD 200	k [-]	4,23	4,60	4,97	5,34	5,71	6,08
Beiwert für HGD 260	k [-]	4,16	4,44	4,73	5,02	5,31	5,60

¹⁾ 30°C – maximale Langzeittemperatur, 50°C – maximale Kurzzeittemperatur

Tabelle 4: Verschiebungen [mm] unter Querlast bei Anwendung in Beton - Temperaturbereich 30°C / 50°C¹⁾

Länge der Ösens schraube L	[mm]	80	100	120	140	160	180
Gebrauchslast V	[kN]	0.97	0.87	0.78	0.72	0.66	0.61
Verschiebungen unter Gebrauchslast δ _{v0}	[mm]	2.29	2.41	2.65	3.04	3.58	4.29

¹⁾ 30°C – maximale Langzeittemperatur, 50°C – maximale Kurzzeittemperatur

Henning Gerüstdaueranker für temporäre Gerüstverankerungen von Schutz- und Fassadengerüsten

Tragfähigkeit und Verschiebungen des Ankers mit KT 14 Verankerung

Anlage 5

Bemessungswiderstände des Gerüstdauerankers Henning HGD 140-003, HGD 200 und HGD 260 mit Gerüstösen schraube und Anschlussgewinde M10

Tabelle 5: Tragfähigkeit in Beton C20/25 - Temperaturbereich 30°C / 50°C¹⁾

		HGD					
Länge der Ösens schraube	L [mm]	80	100	120	140	160	180
Zugtragfähigkeit							
	N _{Rd} [kN]	12,7					
Quertragfähigkeit							
Gerüstdaueranker HGD 140-003	V _{Rd,A} ²⁾ [kN]	3,00	2,66	1,89	1,46	1,20	1,01
Gerüstdaueranker HGD 200	V _{Rd,A} ²⁾ [kN]	3,19	2,66	1,89	1,46	1,20	1,01
Gerüstdaueranker HGD 260	V _{Rd,A} ²⁾ [kN]	3,29	2,66	1,89	1,46	1,20	1,01
Betonausbruch und Betonkantenbruch	V _{Rd,c} [kN]						
$V_{Rd,c} = 0,3 \times \sqrt{d_{nom}} \times \left(\frac{h_{nom}}{d_{nom}}\right)^{0,2} \times \sqrt{f_{ck,cube}} \times c_1^{1,5} \times \left(\frac{c_2}{1,5 \times c_1}\right)^{0,5} \times \left(\frac{h}{1,5 \times c_1}\right)^{0,5}$ <p style="text-align: right;">mit $\left(\frac{c_2}{1,5 \times c_1}\right)^{0,5} \leq 1,0$</p> <p style="text-align: right;">und $\left(\frac{h}{1,5 \times c_1}\right)^{0,5} \leq 1,0$</p> <p>mit c₁ ≥ 100 mm Randabstand in Lastrichtung c₂ ≥ 150 mm Randabstand quer zur Lastrichtung h Dicke des Bauteils (Wand) f_{ck,cube} [N/mm²] charakteristische Betondruckfestigkeit (Würfel) des Verankerungsgrunds d_{nom}, h_{nom}, c₁, c₂, h [mm]</p>							

Interaktion bei Zug- und Querlastbeanspruchung

Länge der Ösens schraube	L [mm]	80	100	120	140	160	180
Beiwert für HGD 140-003	k [-]	4,23	4,77	6,72	8,67	10,6	12,6
Beiwert für HGD 200	k [-]	3,98	4,77	6,72	8,67	10,6	12,6
Beiwert für HGD 260	k [-]	3,85	4,77	6,72	8,67	10,6	12,6

¹⁾ 30°C – maximale Langzeittemperatur, 50°C – maximale Kurzzeittemperatur

²⁾ Die Tragfähigkeit V_{Rd,A} gilt für den Gerüstdaueranker in Verbindung mit dem Anschlussgewinde M10. Die Tragfähigkeit des verwendeten Verankerungssystems ist zusätzlich nachzuweisen.

Tabelle 6: Verschiebungen [mm] unter Querlast bei Anwendung in Beton - Temperaturbereich 30°C / 50°C¹⁾

Länge der Ösens schraube L	[mm]	80	100	120	140	160	180
Gebrauchslast V	[kN]	0.97	0.87	0.78	0.72	0.66	0.61
Verschiebungen unter Gebrauchslast δ _{v0}	[mm]	2.29	2.41	2.65	3.04	3.58	4.29

¹⁾ 30°C – maximale Langzeittemperatur, 50°C – maximale Kurzzeittemperatur

Henning Gerüstdaueranker für temporäre Gerüstverankerungen von Schutz- und Fassadengerüsten

Tragfähigkeit und Verschiebungen des Ankers mit Anschlussgewinde M10

Anlage 6