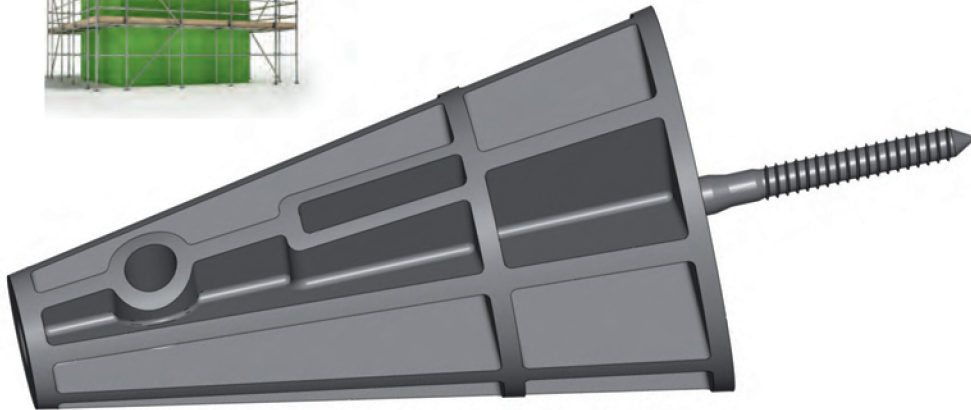


HENNING DAUERANKER

Gerüst-Daueranker mit bauaufsichtlicher Zulassung!

Wärmebrücken-Minimierung durch thermische Entkopplung.



Broschüre / Sortiment

**NEUER
VERTRIEB!**

www.geruestdaueranker-henning.de

140 mm



Henning Gerüst-Daueranker Artikel Nr. HGD-140-003

Inkl. bauaufsichtlich zugelassenem Dübel
Abmessung: 140 mm Gesamtlänge, Durchmesser:
80 mm Auflagefläche an der Wand, 40 mm an der
Einschrauböffnung. Material: Polyamid 6
gemäß Zulassung Z-21.8-2036

Inkl. Dübel

(Jede Bestellmenge ist möglich)

je 24,95 € zzgl. MwSt.

Ab 50 Stck. versandkostenfrei

Staffelpreise

Ab 50 Stck. 10 % Rabatt

Ab 200 Stck. 20 % Rabatt

Ab 500 Stck. 30 % Rabatt

1000 Stck. auf Anfrage

www.geruestdaueranker-henning.de



200 mm



Henning Gerüst-Daueranker Artikel Nr. HGD-200-001

Inkl. bauaufsichtlich zugelassenem Dübel
Abmessung: 200 mm Gesamtlänge, Durchmesser:
115 mm Auflagefläche an der Wand, 40 mm an der
Einschrauböffnung. Material: Polyamid 6
gemäß Zulassung Z-21.8-2036

Inkl. Dübel

(Jede Bestellmenge ist möglich)

je 27,50 zzgl. MwSt.

Ab 50 Stck. versandkostenfrei

Staffelpreis

Ab 50 Stck. 10 % Rabatt

Ab 200 Stck. 20 % Rabatt

Ab 500 Stck. 30 % Rabatt

1000 Stck. auf Anfrage

260 mm



Henning Gerüst-Daueranker Artikel Nr. HGD-260-001

Inkl. bauaufsichtlich zugelassenem Dübel
Abmessung: 260 mm Gesamtlänge, Durchmesser:
150 mm Auflagefläche an der Wand, 40 mm an der
Einschrauböffnung. Material: Polyamid 6
gemäß Zulassung Z-21.8-2036

Inkl. Dübel

(Jede Bestellmenge ist möglich)

je 33,50 € zzgl. MwSt.

Ab 50 Stck. versandkostenfrei

Staffelpreis

Ab 50 Stck. 10 % Rabatt

Ab 200 Stck. 20 % Rabatt

Ab 500 Stck. 30 % Rabatt

1000 Stck. auf Anfrage





Gerüstösenschraube schwarz Artikel Nr. HGS-140-Z Festigkeitsklasse 8.8

12 x 140 mm mit 7cm Schaftlänge, Deutsches Qualitätsfabrikat, doppelseitig geschweißt und verzinkt, passend zu unserem Daueranker.
Nach DIN 4426 gemäß Zulassung Z-21.8-2036

Erhältlich in verschiedenen Längen
(Preis auf Anfrage)

je 3,45 € zzgl. MwSt.

Ab 50 Stck. versandkostenfrei

Staffelpreis

Ab 50 Stck. 10 % Rabatt

Ab 200 Stck. 20 % Rabatt

Ab 500 Stck. 30 % Rabatt

1000 Stck. auf Anfrage



Gerüstösenschraube, Artikel Nr. HGS-140-T Festigkeitsklasse 4.8

12 x 140 mm mit 7cm Schaftlänge, Deutsches Qualitätsfabrikat, doppelseitig geschweißt und verzinkt, passend zu unserem Daueranker.

Nur zur temporären Verwendung

je 1,20 € zzgl. MwSt.

Ab 50 Stck. versandkostenfrei

Staffelpreis

Ab 50 Stck. 10 % Rabatt

Ab 200 Stck. 20 % Rabatt

Ab 500 Stck. 30 % Rabatt

1000 Stck. auf Anfrage





Henning Verschlusskappe, Artikel Nr. HVK 110

Witterungs- und UV-beständig, überstreichbar.
Erhältlich in verschiedenen Längen
110 mm Stopfen

je 0,90 € zzgl. MwSt.

Ab 50 Stck. versandkostenfrei

Staffelpreis

Ab 50 Stck. 10 % Rabatt
Ab 200 Stck. 20 % Rabatt
Ab 500 Stck. 30 % Rabatt
1000 Stck. auf Anfrage



Henning Verschlusskappe, Artikel Nr. HVK 160

Witterungs- und UV-beständig, überstreichbar.
Erhältlich in verschiedenen Längen
160 mm Stopfen

je 0,95 € zzgl. MwSt.

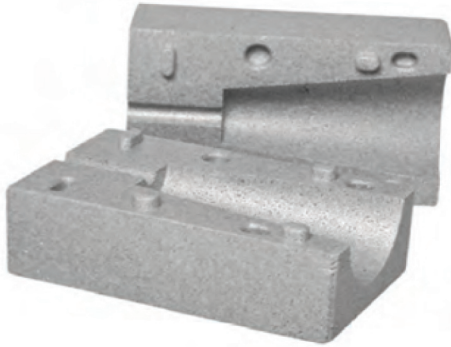
Ab 50 Stck. versandkostenfrei

Staffelpreis

Ab 50 Stck. 10 % Rabatt
Ab 200 Stck. 20 % Rabatt
Ab 500 Stck. 30 % Rabatt
1000 Stck. auf Anfrag



200 mm



Henning Dämmblock, Artikel Nr. HDB-200

Abmessung: 200 mm Gesamtlänge
L x H x T 120 mm x 120 mm x 200 mm
Material: EPS / Neopor grau WLG032

(Jede Bestellmenge ist möglich)

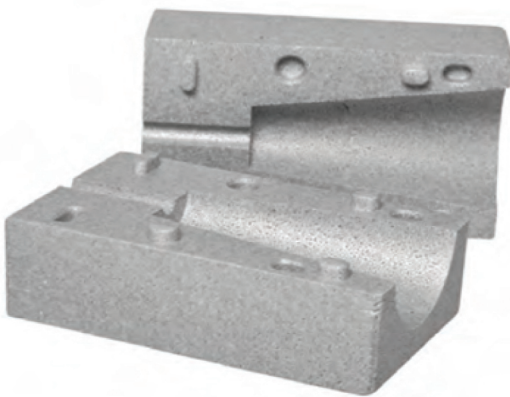
je 5,95 € zzgl. MwSt.

Ab 50 Stck. versandkostenfrei

Staffelpreis

Ab 50 Stck. 10 % Rabatt
Ab 200 Stck. 20 % Rabatt
Ab 500 Stck. 30 % Rabatt
1000 Stck. auf Anfrage

260 mm



Henning Dämmblock, Artikel Nr. HDB-260

Abmessung: 260 mm Gesamtlänge
L x H x T 145 mm x 145 mm x 260 mm
Material: EPS / Neopor grau WLG032

(Jede Bestellmenge ist möglich)

je 6,75 € zzgl. MwSt.

Ab 50 Stck. versandkostenfrei

Staffelpreis

Ab 50 Stck. 10 % Rabatt
Ab 200 Stck. 20 % Rabatt
Ab 500 Stck. 30 % Rabatt
1000 Stck. auf Anfrage



Henning Dämmblock, Artikel Nr. HDB-300

Abmessung: 300 mm Gesamtlänge
L x H x T 180 mm x 180 mm x 300 mm
Material: EPS / Neopor grau WLG032

(Jede Bestellmenge ist möglich)

je 7,15 € zzgl. MwSt.

Ab 50 Stck. versandkostenfrei

Staffelpreis

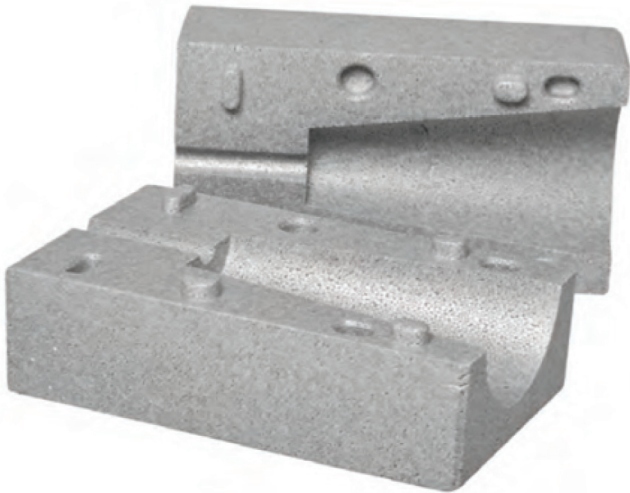
Ab 50 Stck. 10 % Rabatt

Ab 200 Stck. 20 % Rabatt

Ab 500 Stck. 30 % Rabatt

1000 Stck. auf Anfrage

300 mm



Ansprechpartner:

Frau Yvonne Waegemans

Bestellungen und Büroangelegenheiten

Telefon: 02945 - 23 92

Mobil: 0170 3120057

E-Mail: info@geruestdaueranker-henning.de

Herr Wolfgang Henning

technische Angelegenheiten

Mobil: 0171 - 770 85 54

E-Mail: info@geruestdaueranker-henning.de

VERTRIEB

Henning GmbH & Co.KG

Eickelborner Straße 34

59505 Bad Sassendorf

Fon: +49 (0) 29 45 / 23 92

Fax: +49 (0) 29 45 / 201 00 85

Mobil: +49 (0) 171 / 7 70 85 54

Web:

www.geruestdaueranker-henning.de

E-Mail:

info@geruestdaueranker-henning.de

